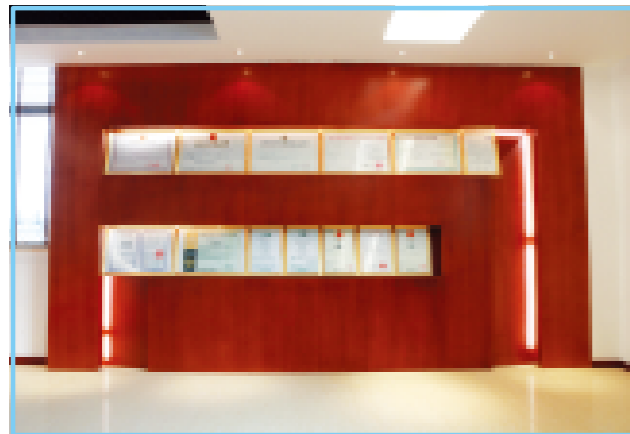


目录

CONTENTS



工程数据

- 01 材料化学成分
- 02 软密封材料性能特点
- 03 球阀扭矩表

固定球阀

- 04-05 固定球阀设计特点
- 06-08 全焊接球阀
- 09 上装式固定球阀
- 10-15 锻钢球阀
- 16-19 铸钢球阀
- 20-21 硬密封球阀

浮动球阀

- 22-23 浮动球阀设计特点
- 24-29 锻钢浮动球阀
- 30-33 铸钢浮动球阀
- 34-35 硬密封浮动球阀

其它球阀类

- 36-37 双偏心球阀
- 38 V型调节球阀
- 39 三通联动球阀

旋塞阀

- 40-41 美标压力平衡式倒装油密封旋塞阀
- 42-43 美标提升式旋塞阀
- 44-45 美标卡套软密封旋塞阀

主要连接尺寸表

- 46-49 主要连接尺寸表

材料化学成分

材料	化学成分%											机械性能				硬度	
	C ≤	Mn ≤	P ≤	S ≤	Si ≤	Cr ≤	Mo ≤	Ni ≤	Cu ≤	V ≤	Nb ≤	抗拉强度 (Mpa)	屈服强度 (Mpa)	伸长率 % ≥	收缩率 % ≥	布氏硬度 HB, ≤	J, ≥
A105	0.35	0.60-1.05	0.035	0.040	0.10-0.35	0.30	0.12	0.4	0.40	0.08	0.02	485	250	30	30	187	
A182 F11	0.05-0.15	0.30-0.60	0.030	0.030	0.50-1.00	1.00-1.50	1.44-0.65					415	205	20	45	121-174	
A182 F22	0.05-0.15	0.30-0.60	0.040	0.040	0.50	2.00-2.50	0.87-1.13					415	205	20	35	170	
A182 F304	0.08	2.00	0.045	0.030	1.00	18.00-20.0		8.00-11.0				515	205	30	50		
A182 F304L	0.030	2.00	0.045	0.030	1.00	18.00-20.0		8.00-13.0				485	170	30	50		
A182 F316	0.08	2.00	0.045	0.030	1.00	16.00-18.0	2.00-3.0	10.00-14.0				515	205	30	50		
A182 F316L	0.030	2.00	0.045	0.030	1.00	16.00-18.0	2.00-3.0	10.00-15.0				485	170	30	50		
A182 F51	0.030	2.00	0.030	0.020	1.00	21.00-23.0	2.5-3.5	4.5-6.5				620	450	25	45		
A182 F6A	0.15	1.00	0.040	0.030	1.00	11.5-13.5		0.50				585	380	18	35	167-229	
A193 B7	0.37-0.49	0.65-1.10	0.035	0.040	0.15-0.35	0.75-1.2						860	720	16	50	321	
A193 B7M	0.37-0.49	0.65-1.10	0.035	0.040	0.15-0.35	0.75-1.2	0.15-0.25					690	550	18	50	235	
A193 B8	0.08	2.00	0.045	0.030	1.00	18.0-20.0		8.0-11.0				515	205	30	50	223	
A193 B8M	0.08	2.00	0.045	0.030	1.00	16.0-18.0	2.00-3.00	10.0-14.0				515	205	30	50	223	
A193 B16	0.36-0.47	0.45-0.70	0.035	0.040	0.15-0.35	0.80-1.15	0.50-0.65			0.25-0.35		860	720	18	50	321	
A194 2H	≥0.40	1.00	0.040	0.050	0.040												
A194 2HM	≥0.40	1.00	0.040	0.050	0.040												
A194 8	0.08	2.00	0.045	0.030	1.00	18.0-20.0		8.0-10.0									
A194 8M	0.08	2.00	0.045	0.030	1.00	16.0-18.0	0.45-0.65	10.0-14.0									
A216 WCB	0.30	1.20	0.04	0.045	0.60	0.50	0.20	0.50	0.30	0.03		250	22	35			
A216 WCC	0.25	1.00	0.04	0.045	0.60	0.50	0.20	0.50	0.30	0.03		275	22	35			
A217 C5	0.20	0.40-0.70	0.04	0.045	0.75	4.0-6.5	0.45-0.65	0.50	0.50			415	22	35			
A217 CA15	0.15		0.04	0.040	1.50	11.5-14.0	0.50	1.00				450	18	30			
A217 WC6	0.05-0.20	0.50-0.80	0.04	0.045	0.60	1.00-1.50	0.45-0.65	0.50	0.50			275	20	35			
A217 WC9		0.40-0.70	0.04	0.045	0.60	2.00-2.75	0.90-1.20		0.50			275	20	35			
A276 410	0.08-0.15		0.040	0.030	1.00	11.5-13.5						480	275	20	45		
A276 420			0.040	0.030	1.00	12.0-14.0										241	
A320 L7	0.38-0.048	0.75-1.00	0.035	0.040	0.15-0.35	0.80-1.10	0.15-0.25					860	725	16	50		Avg:27; min:20
A320 L7M	0.38-0.048	0.75-1.00	0.035	0.040	0.15-0.35	0.80-1.10	0.15-0.25					690	550	18	50	235	Avg:27; min:20
A336 F22	0.05-0.15	0.30-0.60	0.025	0.025	0.25	2.00-2.50	0.90-1.10					310	19	40			
A350 LF1	0.30	0.60-1.35	0.035	0.040	0.15-0.30	0.30	0.12	0.40	0.40	0.08	0.02		205	28	38		Avg:18; min:14
A350 LF2	0.30	0.60-1.35	0.035	0.040	0.15-0.30	0.30	0.12	0.40	0.40	0.08	0.02		250	30	30		Avg:20; min:16
A351 CF3	0.03	0.15	0.040	0.040	2.00	17.0-21.0	0.50	8.0-12.0				485	205	35			
A351 CF3M	0.03	0.15	0.040	0.040	1.50	17.0-21.0	2.0-3.0	9.0-13.0				485	205	30			
A351 CF8	0.08	0.15	0.040	0.040	2.00	18.0-21.0	0.50	8.0-11.0				485	205	35			
A351 CF8M	0.08	0.15	0.040	0.040	1.50	18.0-21.0	2.0-3.0	9.0-12.0				485	205	30			
A351 CF8C	0.08	0.15	0.040	0.040	2.00	18.0-21.0	0.50	9.0-12.0				485	205	30			
A351 CN7M	0.07	0.15	0.040	0.040	1.50	19.0-22.0	2.0-3.0	27.5-30.5	3.0-4.0			425	170	35			
A352 LC1	0.25	0.50-0.80	0.040	0.045	0.60		0.45-0.65					450-620	240	24	35		Avg:18; min:14
A352 LC2	0.25	0.50-0.80	0.040	0.045	0.60			2.0-3.0				485-655	275	24	35		Avg:20; min:16
A352 LC3	0.15	0.50-0.80	0.040	0.045	0.60			3.0-4.0				485-655	275	24	35		Avg:20; min:16
A352 LCB	0.30	1.00	0.040	0.045	0.60	0.50	0.20	0.50	0.30	0.03		450-620	240	24	35		Avg:18; min:14
A352 LCC	0.25	1.20	0.040	0.045	0.60	0.50	0.20	0.50		0.03		485-655	275	22	35		Avg:20; min:16

软密封材料性能特点

■ 密封圈

性能		尼龙	PTFE	PEEK	Molom	对位聚苯
温度范围——摄氏度		-35~94	-196~205	-196~230	-35~150	-46~200
压力等级		900-1500	150-600	150-2500	150-2500	150-600
机械性能	硬度	D75	D58	D85	D78	D65
	拉伸MPa	80	25	96	90	25
	延伸率	60	250	50	30	250
物理性能	比重	1.14	2.2	1.4	1.15	2.0
	水溶率	0.2	0.01	0.18	0.15	0.1-0.2
	发散率	5*10 ⁶ RAD	10 ⁶ RAD	10RAD		9*10 ⁶ RAD
应用范围		高压及低温工况	各类化学介质及低温工况	高温、高压及带蒸汽发散工况	高压和低温工况	高温及高腐蚀介质

■ 密封环

种类	氟橡胶	柔性石墨	四氟乙烯	丁晴橡胶	丁纳橡胶
温度范围——摄氏度	-35~105	-51~260	-101~220	-34~149	-34~149
比重	1.85	—	2.2	1.2	1.31
硬度	D75	D90	D65	D50	D90

■ 垫片

种类	乙丙橡胶	夹316石墨缠绕垫	夹316四氟乙烯缠绕垫
温度范围——摄氏度	-200~260	-200~260	-200~260
应用范围	防火(100%)	防水(100%)	最低温高腐蚀
硬度	0-14	0-14	0-14

球阀扭矩参考表

■ 浮动球阀设计扭矩值

口径 (英寸)	设计操作扭矩值(牛顿·米)				
	150LB	300LB	600LB	900LB	1500LB
1/2	3	7	19	25	42
3/4	5	12	35	55	72
1	11	26	68	108	155
1-1/2	16	38	130	195	275
2	25	60	190	264	420
2-1/2	50	120	360	435	568
3	65	160	460	650	836
4	125	280	770		
6	410	950			
8	700				

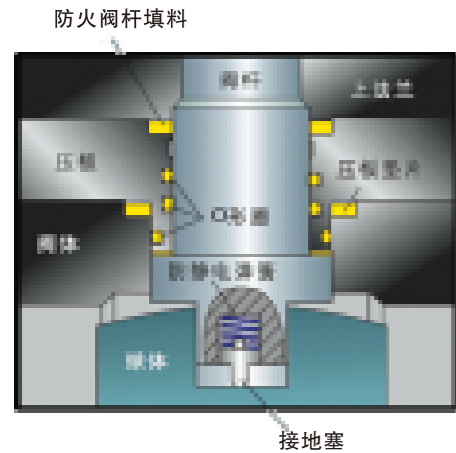
■ 固定球阀设计扭矩值

口径 (英寸)	设计操作扭矩值(牛顿·米)				
	150LB	300LB	600LB	900LB	1500LB
2	25	60	190	268	426
3	65	160	460	646	1032
4	125	280	770	1092	1758
6	410	950	1980	2790	4088
8	700	1550	3280	4625	7349
10	1109	2010	5250	7665	12164
12	1750	3320	7219	10152	16293
14	2669	5010	9860	13804	21907
16	3910	7530	14500	20445	31894
18	6220	11819	19610	27636	44190
20	7530	14400	29030	40890	64933
22	8750	16800	35750	50372	79587
24	10570	19600	42520		
26	12250	24340	49518		
28	14521	28200	58500		
32	21052	29800	62015		
36	28040	54510	109502		
40	35030	65800	137510		

注释:

- 1、扭矩的计算是基于常温，其密封圈材料在150磅和300磅时是四氟乙烯(PTFE)，在600磅至1500磅时是尼龙(NYLON)。
- 2、对载基于超低温工况，扭矩应该被告增大2至2.5倍。
- 3、上表所示的扭矩可用做选择驱动器的参考，为了确定驱动器的型号和尺寸，我们推荐考虑一个1.3至1.5的安全系数。
- 4、扭矩将随着介质和内件材料的不同而不同。

固定球阀设计特点



■ 阀杆防吹出设计

阀杆与球是独立的，阀杆靠近球的一端设计成整体结构，压盖法兰可挡住该T形阀杆，避免被内腔压力吹出。

■ 防静电装置出

防静电装置是超特球阀的标准设计。阀杆上装有弹簧接地塞钉，使球，阀杆与阀体之间相接触，形成导电路路，可将电荷转移，从而避免阀门开关时摩擦产生静电积聚或流体冲击阀体内腔产生静电积聚。这种静电积聚对一些危险区域内的管线来说是极其危险的。

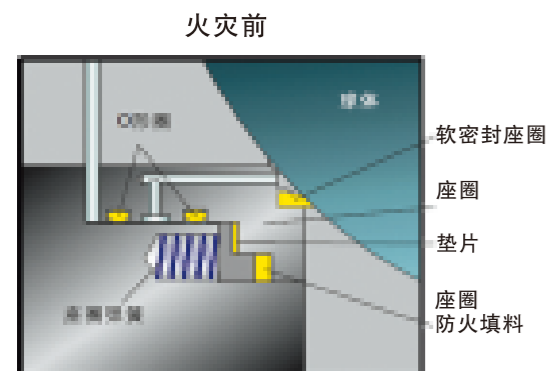
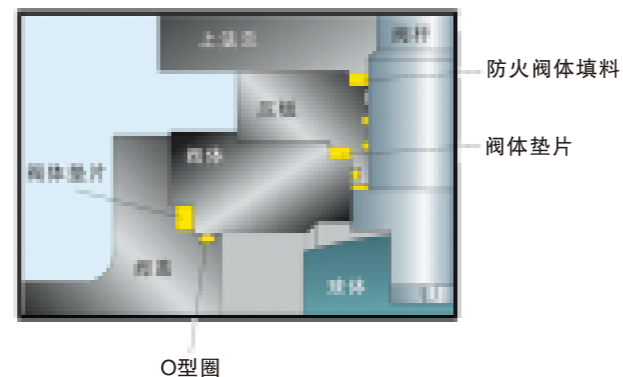
■ 超强防火设计

防止外漏

在正常情况下，双O形圈加压盖石墨垫片的设计可防止阀杆处的泄漏，O形圈加阀体石墨垫片也保证了阀体，阀盖连接部位的密封，当火灾发生时，O形圈因溶化而失效，此时压盖石墨垫片，阀体石墨垫片和阀杆石墨填料将承担防止流体外泄漏功能。

防止内漏

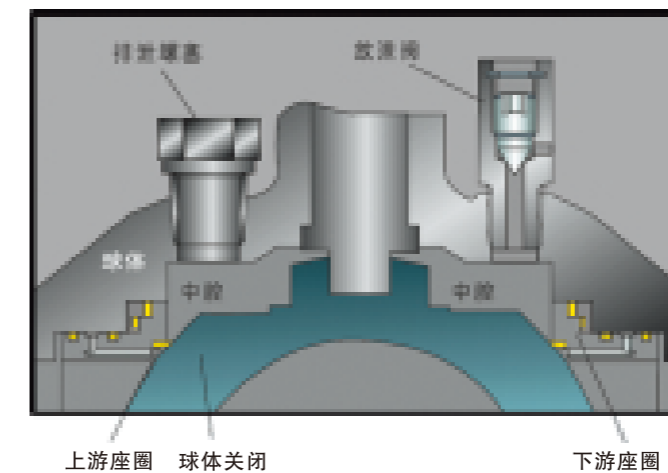
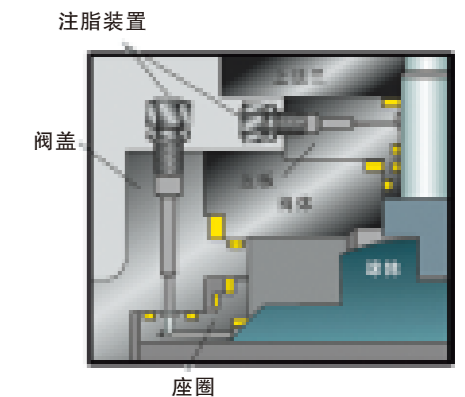
火灾发生时，当非金属材料如O型圈，软密封座圈和阀座挡圈被分解或溶化后，则二道密封的金属座圈唇在弹簧的预紧力作用下将推向球体接触而阻断管线流体，最大程度减小阀门通道中的内漏。另外，柔性石墨座圈填料同时受座圈压缩而密封，阻流体在阀体与座圈间泄漏。



固定球阀设计特点

■ 紧急注脂装置

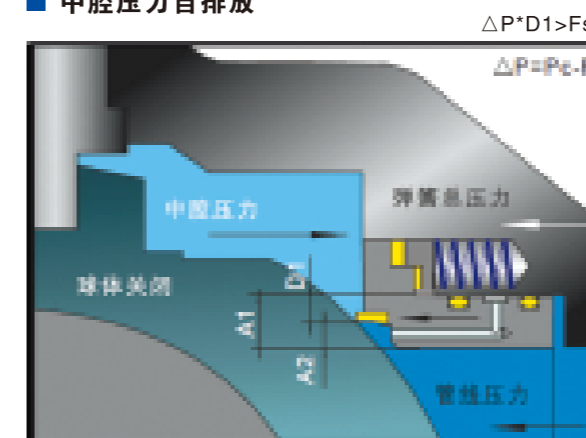
6" (150) 和6" 以上的固定球阀，阀杆和座圈上均装有注射密封脂装置。当密封材料（密封环或O型圈）被火灾或其它意外事故破坏分解时，向该注射器注射密封脂可阻止源自阀杆和座圈的泄漏，该装置内设一道止回阀起后备密封作用。



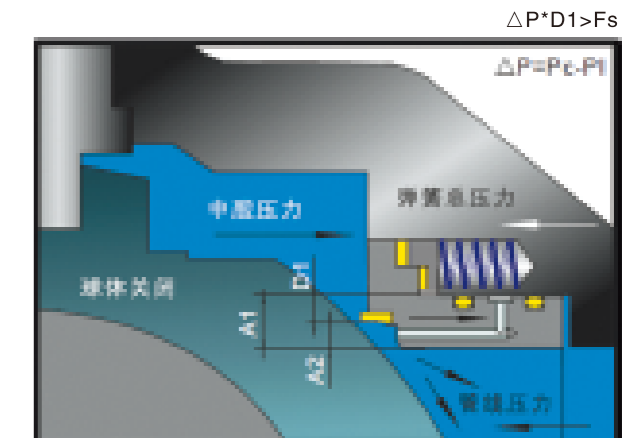
■ 双阻断及泄放功能

固定球阀两阀座能独立切断进口端和出口端流体，如此实现双阻断功能。当球体关闭时，即使阀门两面同时受压，阀门中腔和两端通道是被互相阻断的，中腔中的剩余介质可通过泄放阀排出。

■ 中腔压力自排放

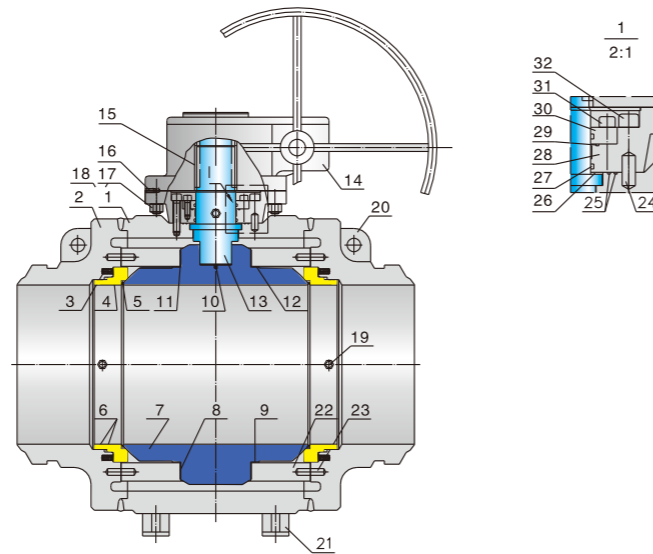
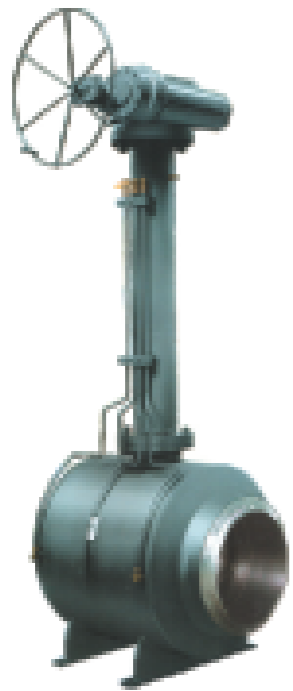


当阀门中腔压力 (Pc) 小于座圈弹簧的预紧力 (Fs) 和管线流体压力 (P1)，即 $\Delta P \cdot D1 > Fs$ ，则球体和阀座预紧接触确保密封。



反之，当阀门中腔压力 (Pc) 大于座圈弹簧的预紧力 (Fs) 和管线流体压力 (P1)，即 $\Delta P \cdot D1 > Fs$ 时，中腔压力将座圈轻微推开，使之与球体之间产生一小间隙，这样内腔过载压力自动泄放到管线中，重新达到阀门中腔和管线（上下游）的压力平衡。

全焊接球阀



■ 试验压力

磅级 (Class)	最高使用压力 (Mpa)	试验压力 (Mpa)		
		壳体	高压液密封	低压密封
150	2.0	3.0	2.2	0.6
300	5.0	7.5	5.5	
600	10.0	15.0	11.0	
900	15.0	23.0	16.5	
1500	25.0	37.0	27.5	

■ 产品概述:

我公司引进先进技术和自动焊机进行焊接使阀门变形减少到最低限度。本阀门是根据API6D标准研制的、并经过不断改进以满足管路的开闭，阀体采用三段焊接结构、重量轻、强度高、结构紧凑，仅免除了阀本中法兰，而且减少了总体外形尺寸和外漏点。阀门根据用户要求采用各种规范的材料进行改造。整体式焊接球阀已经广泛的应用于煤气、天然气输送、集中供热管网、离岸平台、油田等。

■ 技术规范

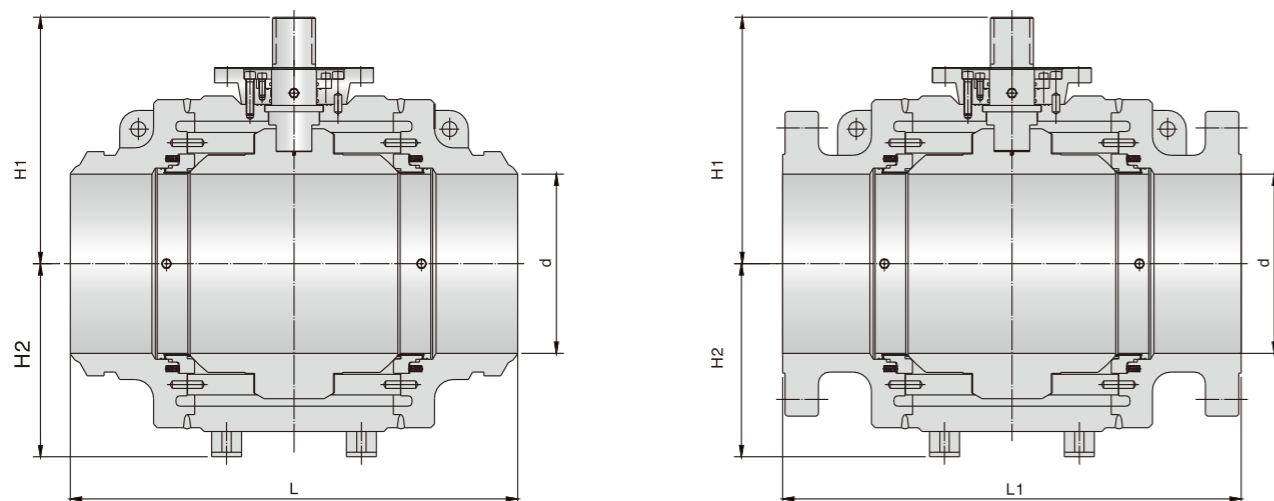
设计依据	设计标准	GB/T 12237	API 6D	DIN 3357-1 EN 12516-1
	连接法兰	GB/T 9113 JB/T 79	ASME B16.5 / ASME B16.47	DIN 2542-2545
	对焊端	GB/T 12224	ASME B16.25	DIN 3239
	结构长度	GB/T 12221	API 6D	DIN 3202
适用工况	试验和检验	GB/T 9092	API 6D / API 598	DIN 3230/3 EN 12266
	适用介质	天然气、液化气、石油等介质		
	适用温度	-29℃ ~ 150℃		
	驱动方式	蜗轮传动、气动、电动、气液联动等		

全焊接球阀

■ 材料规范

序号	部件	标准	不锈钢	弱酸性环境	低温环境
1	中体	ASTM A105	ASTM A182 F316	ASTM A105	ASTM A350 LF2
2	左右体	ASTM A105	ASTM A182 F316	ASTM A105	ASTM A350 LF2
3	弹簧	不锈钢	不锈钢	不锈钢	不锈钢
4	阀座	ASTM A105/ENP	ASTM A182 F316	ASTM A105/ENP	ASTM A350 LF2/ENP
5	密封环	四氟乙烯+25%玻纤	四氟乙烯+25%玻纤	四氟乙烯+25%玻纤	四氟乙烯+25%玻纤
6	O型密封圈	氟橡胶	氟橡胶	氟橡胶	氟橡胶
7	球体	ASTM A105/ENP	ASTM A182 F316	ASTM A105/ENP	ASTM A350 LF2/ENP
8	轴承	SF-1	SF-1	SF-1	SF-1
9	止推轴承	SF-1	SF-1	SF-1	SF-1
10	防静电弹簧	不锈钢	不锈钢	不锈钢	不锈钢
11	轴承	SF-1	SF-1	SF-1	SF-1
12	止推轴承	SF-1	SF-1	SF-1	SF-1
13	阀杆	ASTM A182 F6a	ASTM A182 F316	ASTM A182 F6a	ASTM A350 LF2/ENP
14	蜗轮	组合件	组合件	组合件	组合件
15	键	ANSI 1045	ANSI 1045	ANSI 1045	ANSI 1045
16	螺钉	ASTM A193 B7	ASTM A193 B8	ASTM A193 B7M	ASTM A320 L7M
17	等长双头螺柱	ASTM A193 B7	ASTM A193 B8	ASTM A193 B7M	ASTM A320 L7M
18	螺母	ASTM A194 2H	ASTM A194 8	ASTM A194 2HM	ASTM A194 4
19	注脂阀	组合件	组合件	组合件	组合件
20	吊环	A3	304	A3	A3
21	脚架	A3	304	A3	A3
22	支撑板	ASTM A105	ASTM A182 F316	ASTM A105	ASTM A350 LF2
23	支撑板销	A276-420	304	A276-420	304
24	定位销	A276-420	304	A276-420	304
25	O型密封圈	氟橡胶	氟橡胶	氟橡胶	氟橡胶
26	阀杆垫片	SF-1	SF-1	SF-1	SF-1
27	O型密封圈	氟橡胶	氟橡胶	氟橡胶	氟橡胶
28	连接盘	ASTM A105	ASTM A182 F316	ASTM A105	ASTM A350 LF2
29	O型密封圈	氟橡胶	氟橡胶	氟橡胶	氟橡胶
30	压盖	ASTM A105	ASTM A182 F316	ASTM A105	ASTM A350 LF2
31	内六角螺钉	ASTM A193 B7	ASTM A193 B8	ASTM A193 B7M	ASTM A320 L7M
32	内六角螺钉	ASTM A193 B7	ASTM A193 B8	ASTM A193 B7M	ASTM A320 L7M

全焊接球阀



■ 尺寸

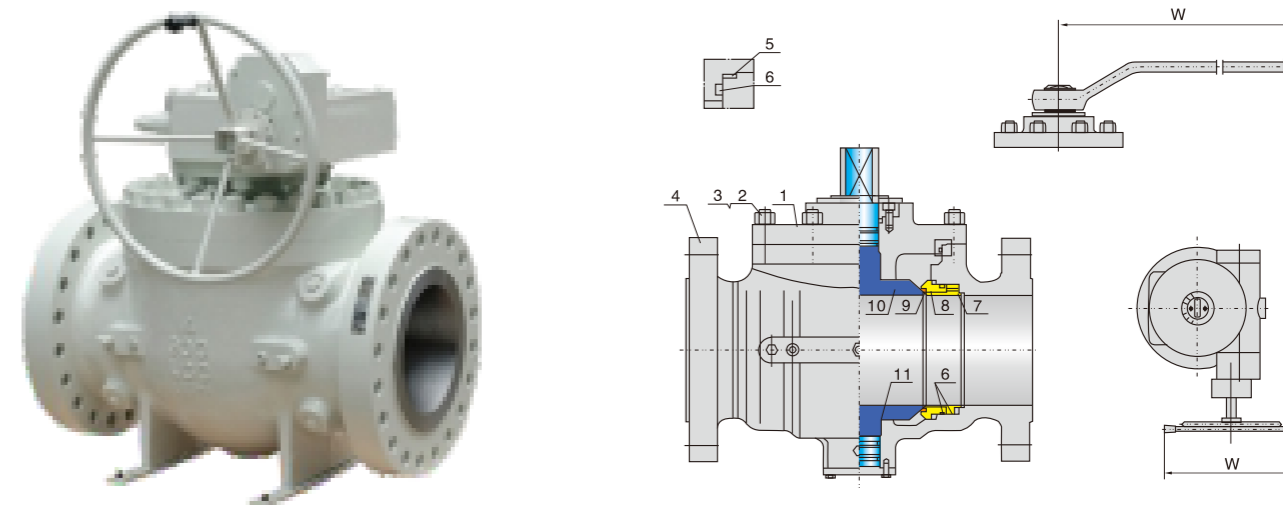
压力等级	NPS	尺寸 (mm)						焊端重量 (Kg)
		d	L	L1	H1	H2	W	
150LB 300LB	6	152	403	394/403	303	185	460	185
	8	203	521	457/502	342	226	460	276
	10	254	559	533/568	379	272	705	385
	12	305	635	610/648	418	311	705	535
	14	337	762	686/762	455	348	705	735
	16	387	838	762/838	558	417	800	1585
	18	438	914	864/914	598	453	800	2340
	20	489	991	914/991	630	479	800	2520
	24	591	1143	1067/1143	705	587	800	3985
	26	635	1245	1143/1245	777	600	800	4800
	28	686	1346	1245/1346	800	650	800	5760
	30	737	1397	1295/1397	860	692	800	6715
32	781	1524	1372/1524	908	736	800	8120	

压力等级	NPS	尺寸 (mm)						焊端重量 (Kg)
		d	L	L1	H1	H2	W	
900LB	6	152	610	610	305	300	705	330
	8	203	737	737	395	400	800	595
	10	254	838	838	430	430	800	935
	12	305	965	965	465	455	800	1485
	14	324	1029	1029	545	545	800	1955
	16	375	1130	1130	615	615	800	2975
	18	426	1219	1219	685	645	800	4010
	20	473	1321	1321	750	685	800	4710
24	571	1549	1549	895	775	800	8285	

压力等级	NPS	尺寸 (mm)						焊端重量 (Kg)
		d	L	L1	H1	H2	W	
600LB	6	152	559	559	309	245	460	230
	8	203	660	660	358	300	705	445
	10	254	787	787	409	340	705	658
	12	305	838	838	474	390	800	952
	14	337	889	889	502	428	800	1330
	16	387	991	991	532	475	800	2040
	18	438	1092	1092	636	545	800	2890
	20	489	1194	1194	674	570	800	3350
	22	540	1295	1295	725	628	800	4165
	24	591	1397	1397	765	700	800	5650

压力等级	NPS	尺寸 (mm)						焊端重量 (Kg)
		d	L	L1	H1	H2	W	
1500LB	6	146	705	705	380	300	800	503
	8	194	832	832	490	400	800	795
	10	241	991	991	510	430	800	1615
	12	289	1130	1130	560	460	800	1945
	14	317	1257	1257	635	550	800	3350
	16	362	1384	1384	685	620	800	4615

上装式固定球阀



■ 技术规范

压力、温度等级：按ASME B16.34

阀门壁厚：ASME B16.34

流孔尺寸：API 6D

结构长度：ASME B16.10、API 6D

焊端尺寸：ASME B16.25

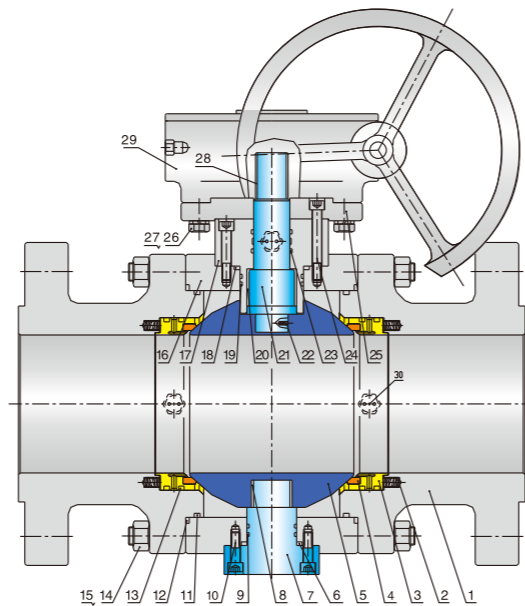
试验和检验：API 6D

体供选材料：WCB、LCB、LCC、CF8、CF8M、CF3、CF3M、A105、LF2

■ 主要零部件材料表

序号	名称	碳钢系列材料	低温碳钢系列材料	不锈钢系列材料
1	阀体	ASTM A216-WCB	ASTM A352-LCB/LCC	ASTM A351-CF8/CF8M
2	阀盖	ASTM A216-WCB	ASTM A352-LCB/LCC	ASTM A351-CF8/CF8M
3	六角螺母	ASTM A194-2H/2HM	ASTM A194 4	ASTM A194-2HM/8
4	螺柱	ASTM A193-B7/B7M	ASTM A320 L7	ASTM A193-B7M/B8
5	垫片	304+柔性石墨	304+柔性石墨	304+柔性石墨
6	O型密封圈	VITON	VITON	VITON
7	弹簧	INCONELX-750	INCONELX-750	INCONELX-750
8	阀座支承圈	ASTM A105	ASTM A182 LF2	ASTM A182 F304/F316
9	密封圈	RPTFE	RPTFE	RPTFE
10	球体	ASTM A182-F6a	ASTM A182-F304	ASTM A182 F304/F316
11	阀杆轴承	SF-1	SF-1	SF-1

锻钢固定球阀



■ 试验压力

公称压力 PN(MPa)	最高使用压力 (Mpa)	试验压力 (Mpa)		
		壳体	高压液密封	低压密封
1.6	1.6	2.4	1.76	0.6
2.5	2.5	3.75	2.75	
4.0	4.0	6.0	4.4	
6.4	6.4	9.6	7.0	
10.0	10.0	15.0	11.0	

磅级 (Class)	最高使用压力 (Mpa)	试验压力 (Mpa)		
		壳体	高压液密封	低压密封
150	2.0	3.0	2.2	0.6
300	5.0	7.5	5.5	
600	10.0	15.0	11.0	
900	15.0	23.0	16.5	
1500	25.0	37.0	27.5	

■ 技术规范

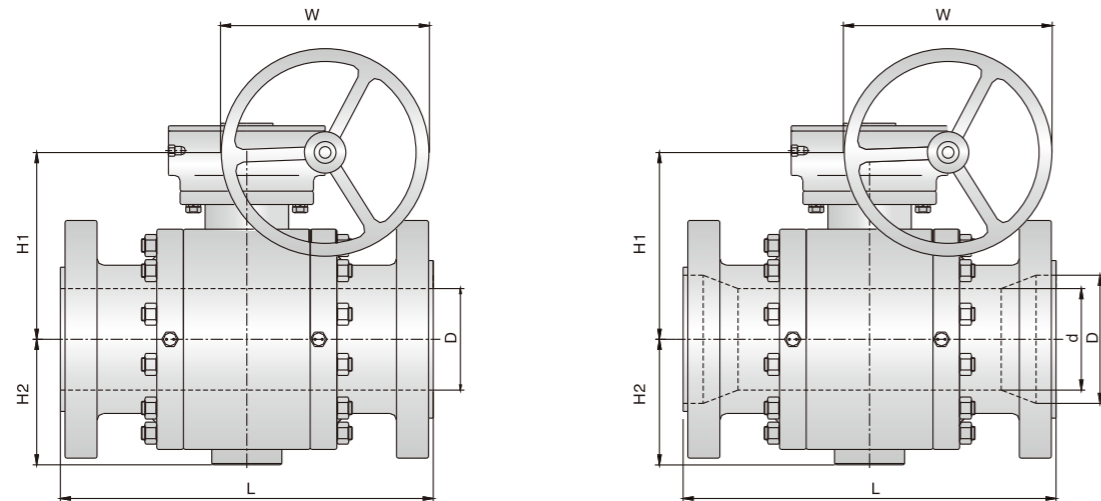
设计依据	设计标准	GB/T 12237	API 6D	DIN 3357-1 EN 12516-1
	连接法兰	GB/T 9113 JB/T 79	ASME B16.5 / ASME B16.47	DIN 2542-2545
	结构长度	GB/T 12221	API 6D	DIN 3202
	试验压力	GB/T 9092	API 6D / API 598	DIN 3230/3 EN 12266
适用工况	适用介质	天然气、液化气、石油等介质		
	适用温度	-29℃~150℃		
	驱动方式	蜗轮传动、气动、电动、气液联动等		

锻钢固定球阀

■ 材料规范

序号	部件	标准	不锈钢	酸性环境	低温环境
1	左右体	ASTM A05	ASTM A182 F316	ASTM A105	ASTM A350 LF2
2	弹簧	不锈钢	不锈钢	不锈钢	不锈钢
3	阀座	ASTM A105/ENP	ASTM A182 F316	ASTM A105/ENP	ASTM A350 LF2/ENP
4	密封环	四氟乙烯+25%玻纤	四氟乙烯+25%玻纤	四氟乙烯+25%玻纤	四氟乙烯+25%玻纤
5	球体	ASTM A105/ENP	ASTM A182 F316	ASTM A105/ENP	ASTM A350 LF2/ENP
6	密封垫	304+石墨	316+石墨	304+石墨	304+石墨
7	下阀杆	ASTM A182 F6a	ASTM A182 F316	ASTM A182 F6a	ASTM A350 LF2 F6a
8	轴承	SF-1	SF-1	SF-1	SF-1
9	O型密封圈	氟橡胶	氟橡胶	氟橡胶	氟橡胶
10	内六角螺钉	ASTM A193 B7	ASTM A193 B8	ASTM A193 B7M	ASTM A320 L7M
11	O型密封圈	氟橡胶	氟橡胶	氟橡胶	氟橡胶
12	密封垫	304+石墨	316+石墨	304+石墨	304+石墨
13	O型密封圈	氟橡胶	氟橡胶	氟橡胶	氟橡胶
14	等长双头螺柱	ASTM A193 B7	ASTM A193 B8	ASTM A193 B7	ASTM A320 L7M
15	螺母	ASTM A194 2H	ASTM A194 8	ASTM A194 2HM	ASTM A194 4
16	中体	ASTM A105	ASTM A182 F316	ASTM A105	ASTM A350 LF2
17	前盖	ASTM A105	ASTM A182 F316	ASTM A105	ASTM A350 LF2
18	密封垫	304+石墨	316+石墨	304+石墨	304+石墨
19	O型密封圈	氟橡胶	氟橡胶	氟橡胶	氟橡胶
20	轴承	SF-1	SF-1	SF-1	SF-1
21	上阀杆	ASTM A182F6a	ASTM A182 F316	ASTM A182 F6a	ASTM A350 LF2
22	防静电弹簧	不锈钢	不锈钢	不锈钢	不锈钢
23	O型密封圈	氟橡胶	氟橡胶	氟橡胶	氟橡胶
24	内六角螺钉	ASTM A183 B7	ASTM A193 B8	ASTM A193 B7M	ASTM A193 L7M
25	连接盘	ASTM A105	ASTM A182 F316	ASTM A105	ASTM A350 LF2
26	六角螺栓	ASTM A193B7	ASTM A193 B8	ASTM A193 B7M	ASTM A193 L7M
27	弹簧垫圈	65Mn	65Mn	65Mn	65Mn
28	键	ANSI 1045	ANSI 1045	ANSI 1045	ANSI 1045
29	蜗轮	组合件	组合件	组合件	组合件
30	注脂阀	组合件	组合件	组合件	组合件

锻钢固定球阀

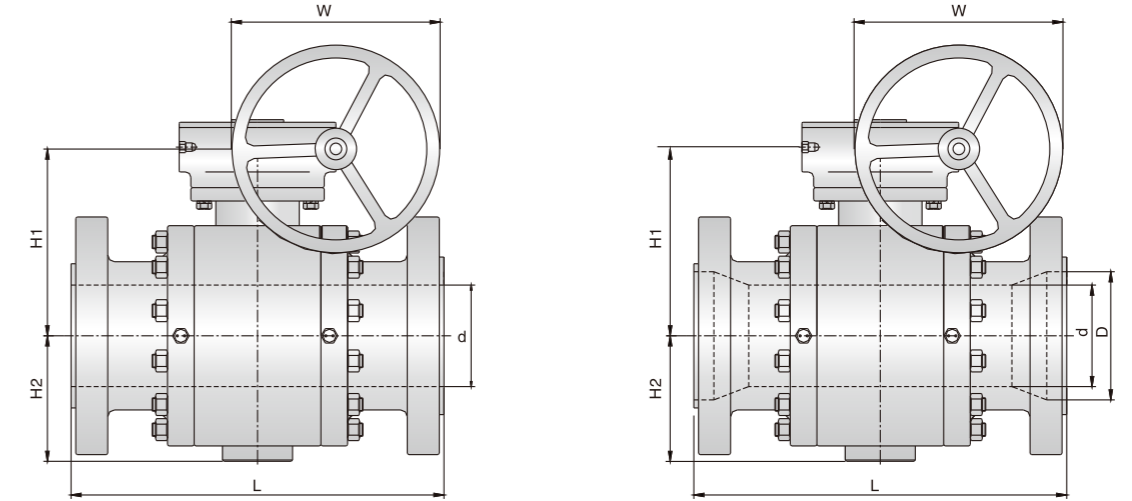


■ 尺寸

口径 (英寸)	Class 150LB 全通径					重量 Kg	口径 (英寸)	Class 150LB 缩径					重量 Kg	
	d mm	L mm	H1 mm	H2 mm	W mm			d mm	D mm	L mm	H1 mm	H2 mm		W mm
2	51	178	200	110	265	21	3*2*3	51	76	203	200	110	265	26
3	76	203	300	126	285	32	4*3*4	76	102	229	300	126	285	40
4	102	229	315	165	285	52	6*4*6	102	152	394	315	165	285	68
6	152	394	335	165	300*	164	8*6*8	152	203	457	335	170	300*	177
8	203	457	405	200	300*	345	10*8*10	203	254	533	405	200	300*	307
10	254	533	427	220	300*	440	12*10*12	254	305	610	427	220	300*	509
12	305	610	465	265	500*	577	14*12*14	305	337	686	465	262	500*	722
14	337	686	506	293	600*	859	16*14*16	337	387	762	506	293	600*	920
16	387	762	622	341	600*	1144	18*16*18	387	738	864	622	341	600*	1241
18	438	864	666	392	600*	1440	20*18*20	438	489	914	666	392	600*	1670
20	489	914	730	435	600*	1944	22*18*22	438	540	991	666	392	600*	2343
22	540	991	833	480	600*	2352	24*20*24	489	591	1067	730	435	600*	2060
24	591	1067	795	518	800*	2803	28*24*28	591	686	1245	895	518	800*	2700
28	686	1245	935	542	800*	4045	30*24*30	591	737	1295	895	518	800*	2918
30	737	1295	1010	605	800*	6200	34*28*34	686	832	1372	900	535	800*	4005
32	781	1372	1060	650	800*	6490	36*30*36	737	876	1524	1010	605	800*	4995
34	835	1473	1077	650	800*	6704	40*34*40	832	978	1727	1077	650	800*	8200
36	876	1524	1115	700	800*	7935	42*36*42	876	1022	1855	1115	700	800*	9045
40	978	1727	1400	865	800*	10271	48*40*48	978	1168	2134	1400	865	800*	13520
42	1022	1855	1598	900	800*	12110								
48	1168	2134	1722	1042	800*	18360								

*齿轮箱操作

锻钢固定球阀

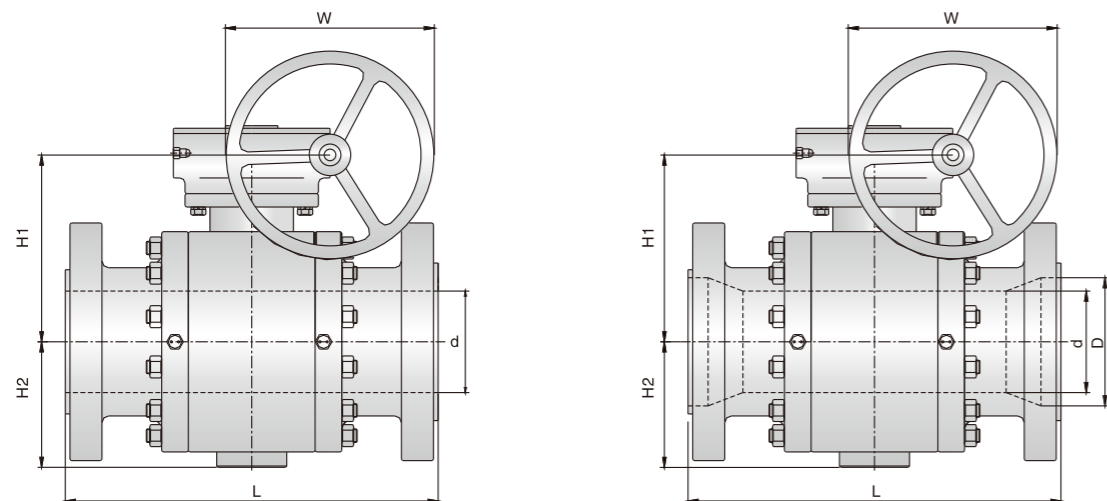


■ 尺寸

口径 (英寸)	Class 300LB 全通径					重量 Kg	口径 (英寸)	Class 300LB 缩径					重量 Kg	
	d mm	L mm	H1 mm	H2 mm	W mm			d mm	D mm	L mm	H1 mm	H2 mm		W mm
2	51	216	206	113	265	25	3*2*3	51	76	283	206	113	265	36
3	76	283	315	129	400	46	4*3*4	76	102	305	315	129	400	55
4	102	305	330	169	750	77	6*4*6	102	152	405	330	169	750	112
6	152	405	345	178	300*	211	8*6*8	152	203	502	345	148	300*	222
8	203	502	415	185	300*	322	10*8*10	203	254	568	415	185	300*	381
10	254	568	427	226	400*	512	12*10*12	254	305	648	427	226	500*	619
12	305	648	465	269	500*	758	14*12*14	305	337	762	465	269	600*	920
14	337	762	519	300	600*	975	16*14*16	337	387	838	519	300	600*	1050
16	387	838	638	350	600*	1350	18*16*18	387	438	914	638	350	600*	1530
18	438	914	683	402	600*	1715	20*18*20	438	489	991	683	402	600*	1830
20	489	991	748	446	600*	2090	22*18*22	438	540	1092	683	402	600*	2010
22	540	1092	854	492	600*	2220	24*20*24	489	591	1143	748	446	600*	2220
24	591	1143	917	531	800*	2990	28*24*28	591	686	1346	917	531	800*	3200
28	686	1346	958	556	800*	4575	30*24*30	591	737	1397	917	531	800*	3400
30	737	1397	1035	620	800*	6990	34*28*34	686	832	1626	958	556	800*	4845
32	781	1524	1087	666	800*	7240	36*30*36	737	876	1727	1035	620	800*	6100
34	832	1626	1104	666	800*	7370	40*34*40	832	978	1930	1104	666	800*	8200
36	876	1727	1143	718	800*	8435	42*36*42	876	1022	2032	1143	718	800*	9200
40	978	1930	1435	887	800*	11200	48*40*48	978	1168	2692	1435	887	800*	15000
42	1022	2032	1638	923	800*	13050								
48	1168	2692	1765	1068	800*	19000								

*齿轮箱操作

锻钢固定球阀

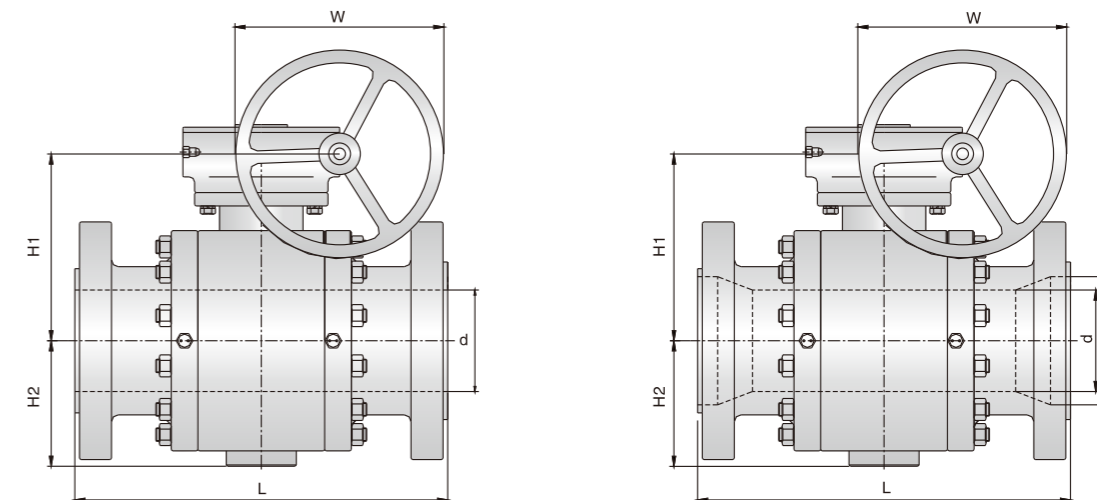


■ 尺寸

口径 (英寸)	Class 600LB 全通径					重量 Kg	口径 (英寸)	Class 600LB 缩径					重量 Kg	
	d mm	L mm	H1 mm	H2 mm	W mm			d mm	D mm	L mm	H1 mm	H2 mm		W mm
2	51	292	206	113	400	33	3*2*3	51	76	356	206	113	400	47
3	76	356	315	129	750	64	4*3*4	76	102	432	315	129	750	86
4	102	432	330	169	1000	117	6*4*6	102	152	559	330	169	1000	176
6	152	559	345	178	300*	285	8*6*8	152	203	660	345	148	300*	304
8	203	660	415	185	300*	452	10*8*10	203	254	787	415	185	300*	536
10	254	787	427	226	500*	736	12*10*12	254	305	838	427	226	500*	834
12	305	838	465	269	600*	1000	14*12*14	305	337	889	465	269	600*	1090
14	337	889	519	300	600*	1329	16*14*16	337	387	991	519	300	600*	1310
16	387	991	638	350	600*	1730	18*16*18	387	438	1092	638	350	600*	1876
18	438	1092	683	402	600*	2285	20*18*20	438	489	1194	683	402	600*	2270
20	489	1194	748	446	600*	2814	22*18*22	438	540	1295	683	402	600*	2430
22	540	1295	854	492	800*	3370	24*20*24	489	591	1397	748	516	600*	3440
24	591	1397	917	531	800*	4920	28*24*28	591	686	1549	917	531	800*	4250
28	686	1549	958	556	800*	6060	30*24*30	591	737	1651	917	531	800*	4730
30	737	1651	1035	620	800*	6690	34*28*34	686	832	1930	958	556	800*	8600
32	781	1778	1087	666	800*	7825	36*30*36	737	876	2083	1035	620	800*	8600
34	832	1930	1104	666	800*	8460	40*34*40	832	978	2337	1104	666	800*	10020
36	876	2083	1143	718	800*	10650	42*36*42	876	1022	2438	1143	718	800*	11100
40	978	2337	1435	887	800*	14700	48*40*48	978	1168	2845	1435	887	800*	17200
42	1022	2438	1638	923	800*	16410								
48	1168	2845	1765	1068	800*	24200								

*齿轮箱操作

锻钢固定球阀

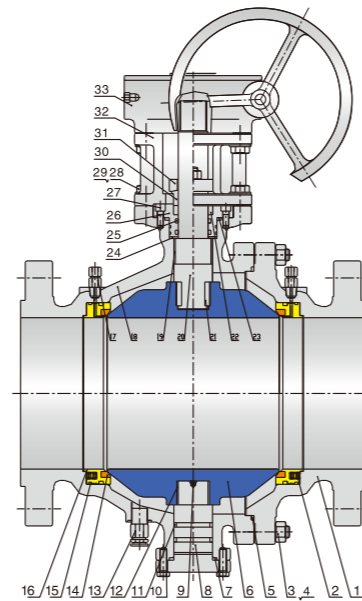


■ 尺寸

口径 (英寸)	全通径					重量 Kg	口径 (英寸)	缩径					重量 Kg	
	d mm	L mm	H1 mm	H2 mm	W mm			d mm	D mm	L mm	H1 mm	H2 mm		W mm
2	51	368	217	119	460	65	3*2*3	51	76	381	217	119	460	71
3	76	381	327	133	1000	92	4*3*4	76	102	457	327	133	1000	111
4	102	457	343	176	1500	154	6*4*6	102	152	610	343	176	1500	214
6	152	610	358	153	300*	392	8*6*8	152	203	737	358	153	300*	480
8	203	737	431	193	400*	613	10*8*10	203	254	838	431	193	400*	650
10	254	838	443	235	500*	820	12*10*12	254	305	965	443	235	500*	868
12	305	965	484	280	600*	1125	14*12*14	305	324	1029	484	280	600*	1310
14	324	1029	540	312	600*	1610	16*14*16	324	375	1130	540	312	600*	1830
16	375	1130	660	365	600*	2010	18*16*18	375	425	1219	660	365	600*	2205
18	425	1219	700	414	600*	2810	20*18*20	425	473	1321	700	414	600*	3140
20	473	1321	770	459	600*	3460	22*18*22	425	524	1422	700	414	600*	3288
22	524	1422	880	507	800*	4410	24*20*24	473	572	1549	770	459	600*	4800
24	572	1549	945	547	800*	5497	28*24*28	572	667	1753	945	547	800*	7580
28	667	1753	987	573	800*	10202	30*24*30	572	714	1880	945	547	800*	7981
30	714	1880	1066	638	800*	11620	34*28*34	667	810	2159	987	573	800*	11202
32	762	2032	1120	686	800*	12102	36*30*36	714	857	2286	1068	638	800*	15653
34	810	2159	1137	688	800*	17462								
36	857	2286	1177	739	800*	20154								
2	51	368	221	130	750	65	3*2*3	51	76	470	221	130	460	85
3	76	470	297	152	1500	145	4*3*4	76	102	546	297	152	1000	169
4	102	546	345	166	300*	259	6*4*6	102	146	705	345	166	1500	345
6	146	705	365	192	400*	475	8*6*8	146	194	832	365	192	300*	599
8	194	832	423	238	500*	821	10*8*10	194	241	991	423	238	400*	1196
10	252	991	560	274	600*	1826	12*10*10	241	289	1130	560	274	500*	1340
12	289	1130	608	318	600*	2170	14*12*14	289	318	1257	608	318	600*	2070
14	318	1257	662	483	600*	2250	16*14*16	318	362	1384	662	485	600*	2470
16	362	1384	796	534	600*	2760	18*16*18	362	406	1537	796	534	600*	2950
18	406	1537	849	606	600*	3646	20*18*20	406	451	1664	849	606	600*	3350
20	451	1664	964	686	800*	4497	22*18*22	406	495	1816	849	606	600*	3600
22	495	1816	1025	731	800*	5731	24*20*24	451	533	2043	964	686	800*	5850
24	533	2043	1065	775	800*	7151								

*齿轮箱操作

铸钢固定球阀



■ 试验压力

公称压力 PN(MPa)	最高使用压力 (Mpa)	试验压力 (Mpa)		
		壳体	高压液密封	低压密封
1.6	1.6	2.4	1.76	0.6
2.5	2.5	3.75	2.75	
4.0	4.0	6.0	4.4	
6.4	6.4	9.6	7.0	
10.0	10.0	15.0	11.0	

磅级 (Class)	最高使用压力 (Mpa)	试验压力 (Mpa)		
		壳体	高压液密封	低压密封
150	2.0	3.0	2.2	0.6
300	5.0	7.5	5.5	
600	10.0	15.0	11.0	
900	15.0	23.0	16.5	
1500	25.0	37.0	27.5	

■ 技术规范

设计依据	设计标准	GB/T 12237	API 6D	DIN 3357-1 EN 12516-1
	连接法兰	GB/T 9113 JB/T 79	ASME B16.5 / ASME B16.47	DIN 2542-2545
	结构长度	GB/T 12221	API 6D	DIN 3202
	试验和检验	GB/T 9092	API 6D / API 598	DIN 3230/3 EN 12266
适用工况	适用介质	天然气、液化气、石油等介质		
	适用温度	-29℃ ~ 150℃		
	驱动方式	蜗轮传动、气动、电动、气液联动等		

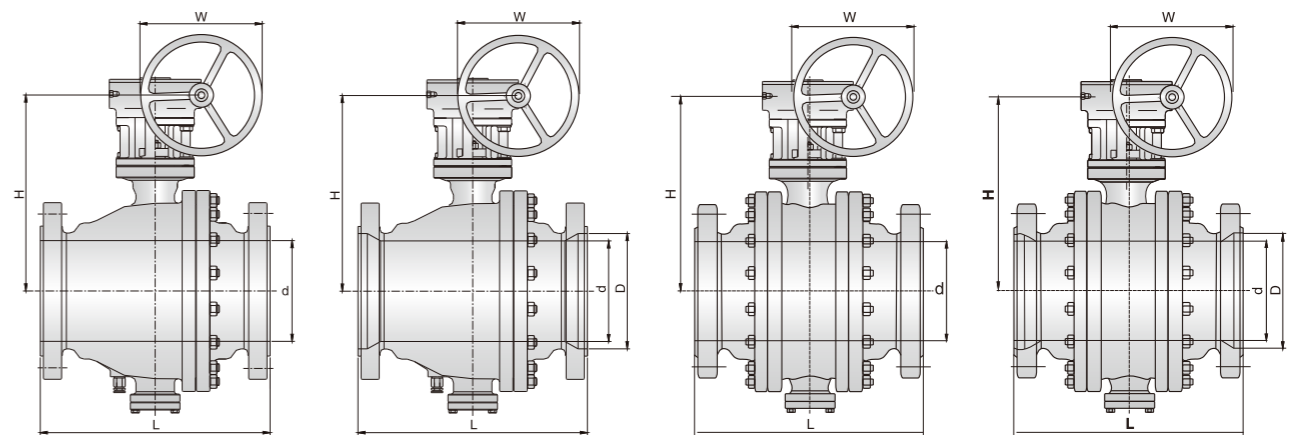
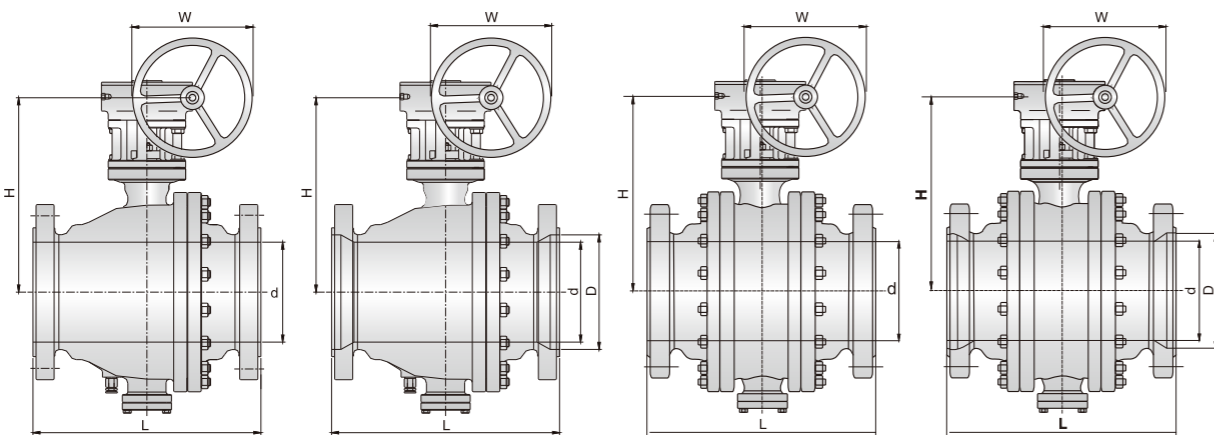
铸钢固定球阀

■ 材料规范

序号	部件	标准	不锈钢	弱酸性环境	低温环境
1	阀盖	ASTM A216 WCB	ASTM A351 CF8M	ASTM A216 WCB	ASTM A352 LCB
2	弹簧	不锈钢	不锈钢	不锈钢	不锈钢
3	等长双头螺柱	ASTM A193 B7	ASTM A193 B8	ASTM A193 B7M	ASTM A320 L7M
4	螺母	ASTM A194 2H	ASTM A194 8	ASTM A194 2HM	ASTM A194 4
5	O型密封圈	氟橡胶	氟橡胶	氟橡胶	氟橡胶
6	球体	ASTM A105/ENP	ASTM A182 F316	ASTM A105/ENP	ASTM A350 LF2/ENP
7	O型密封圈	氟橡胶	氟橡胶	氟橡胶	氟橡胶
8	下阀杆	ASTM A182 F6a	ASTM A182 F316	ASTM A182 F6a	ASTM A350 LF2/ENP
9	防静电弹簧	不锈钢	不锈钢	不锈钢	不锈钢
10	六角螺栓	ASTM A193 B7	ASTM A193 B8	ASTM A193 B7M	ASTM A320 L7M
11	O型密封圈	氟橡胶	氟橡胶	氟橡胶	氟橡胶
12	轴承	SF-1	SF-1	SF-1	SF-1
13	排污阀	组合件	组合件	组合件	组合件
14	密封环	四氟乙烯+25%玻纤	四氟乙烯+25%玻纤	四氟乙烯+25%玻纤	四氟乙烯+25%玻纤
15	O型密封圈	氟橡胶	氟橡胶	氟橡胶	氟橡胶
16	阀座	ASTM A105/ENP	ASTM A182F316	ASTM A105/ENP	ASTM A350 LF2/ENP
17	注脂阀	组合件	组合件	组合件	组合件
18	阀体	ASTM A182 WCB	ASTM A351 CF8M	ASTM A216 WCB	ASTM A352 LCB
19	轴承	SF-1	SF-1	SF-1	SF-1
20	上阀杆	ASTM A182 F6a	ASTM A182 F316	ASTM A182 F6a	ASTM A350 LF2/ENP
21	键	ANSI 1045	ANSI 1045	ANSI 1045	ANSI 1045
22	石墨填料	柔性石墨	柔性石墨	柔性石墨	柔性石墨
23	O型密封圈	氟橡胶	氟橡胶	氟橡胶	氟橡胶
24	止推垫片	柔性石墨	柔性石墨	柔性石墨	柔性石墨
25	O型密封圈	氟橡胶	氟橡胶	氟橡胶	氟橡胶
26	填料函	ASTM A105	ASTM A182 F316	ASTM A105	ASTM A350 LF2
27	内六角螺钉	ASTM A193 B7	ASTM A193 B8	ASTM A193 B7M	ASTM A320 L7M
28	弹簧垫圈	65Mn	65Mn	65Mn	65Mn
29	六角螺栓	ASTM A193 B7	ASTM A193 B8	ASTM A193 B7M	ASTM A320 L7M
30	压套	A276 420	ASTM A182 F316	A276 420	ASTM A182 F304
31	压板	ASTM A216 WCB	ASTM A351 CF8M	ASTM A216 WCB	ASTM A352 LCB
32	支架	ASTM A216 WCB	ASTM A351 CF8M	ASTM A216 WCB	ASTM A352 LCB
33	蜗轮	组合件	组合件	组合件	组合件

铸钢固定球阀

铸钢固定球阀



■ 尺寸

口径 (英寸)	全通径				重量 Kg		口径 (英寸)	缩径					重量 Kg
	D mm	L mm	H1 mm	W mm				d mm	D mm	L mm	H1 mm	W mm	
2	51	178	165	230	17	150LB	3*2*3	51	76	203	165	230	30
3	76	203	193	400	33		4*3*4	76	102	229	193	400	47
4	102	229	231	460	50		6*4*6	102	152	394	231	400	90
6	152	394	329	500*	93		8*6*8	152	203	457	329	460*	161
8	203	457	393	500*	166		10*8*10	203	254	533	393	500*	268
10	254	533	401	500*	273		12*10*12	254	305	610	393	500*	467
12	305	610	441	500*	475		14*12*14	305	337	686	441	500*	560
14	337	686	481	500*	570		16*14*16	337	387	762	481	500*	766
16	387	762	598	500*	778		18*16*18	387	438	864	597	500*	902
18	438	864	643	500*	935		20*18*20	438	489	914	643	500*	1130
20	489	914	708	500*	1190		22*18*22	489	540	1016	643	500*	1300
22	541	1016	798	500*	1346		24*20*24	489	591	1067	708	500*	1520
24	591	1067	863	500*	1579								
2	51	216	165	230	18		300LB	3*2*3	51	76	283	165	230
3	76	283	193	400	40	4*3*4		76	102	305	193	400	60
4	102	305	231	750	63	6*4*6		102	152	403	231	750	147
6	152	403	329	500*	150	8*6*8		152	203	502	329	500*	234
8	203	502	393	500*	240	10*8*10		203	254	568	393	500*	295
10	254	568	401	500*	305	12*10*12		254	305	648	393	500*	488
12	305	648	441	500*	507	14*12*14		305	337	762	441	500*	570
14	337	762	481	500*	602	16*14*16		337	387	838	481	500*	910
16	387	838	598	500*	1000	18*16*18		387	438	914	598	500*	1020
18	438	914	643	500*	1160	20*18*20		438	489	991	643	500*	1280
20	489	991	708	500*	1320	22*18*22		489	540	1092	643	500*	1360
22	540	1092	798	500*	1540	24*20*24		489	591	1143	708	500*	1670
24	591	1143	863	500*	1874								

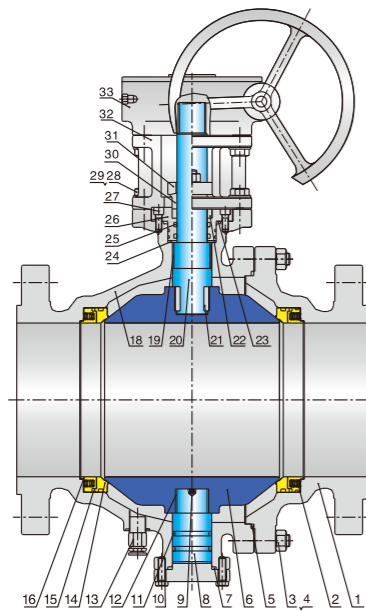
*齿轮箱操作

■ 尺寸

口径 (英寸)	全通径				重量 Kg		口径 (英寸)	缩径					重量 Kg	
	d mm	L mm	H1 mm	W mm				d mm	D mm	L mm	H1 mm	W mm		
2	51	292	176	400	27	600LB	3*2*3	51	76	356	176	400	41	
3	76	356	247	750	50		4*3*4	76	102	432	247	750	70	
4	102	432	276	1000	80		6*4*6	102	152	559	276	1000	122	
6	152	559	363	500*	251		8*6*8	152	203	660	363	500*	255	
8	203	660	363	500*	350		10*8*10	203	254	787	363	500*	440	
10	254	787	426	500*	600		12*10*12	254	305	838	426	500*	620	
12	305	838	548	500*	820		14*12*14	305	337	889	548	500*	1060	
14	337	889	598	500*	1130		16*14*16	337	387	991	598	500*	1440	
16	387	991	648	500*	1550		18*16*18	387	438	1092	648	500*	1860	
18	438	1092	740	500*	2100		20*18*20	438	489	1194	740	500*	2400	
20	489	1194	810	500*	2800		24*20*24	489	591	1397	810	500*	3240	
24	591	1397	920	500*	3626									
2	51	368	192	460	52		900LB	3*2*3	51	76	381	192	400	83
3	76	381	279	1000	97			4*3*4	76	102	457	279	1000	103
4	102	457	315	1500	138	6*4*6		102	152	610	315	1500	201	
6	152	610	323	500*	288	8*6*8		152	203	737	323	500*	348	
8	203	737	381	500*	448	10*8*10		203	254	838	381	500*	598	
10	254	838	518	500*	748	12*10*12		254	305	965	518	500*	788	
12	305	965	568	500*	1018	14*12*14		305	324	1029	568	500*	1100	
14	324	1029	665	500*	1398	16*14*16		324	375	1130	665	500*	1420	
16	375	1130	730	500*	1828	18*16*18		375	425	1219	730	500*	1928	
18	426	1219	795	500*	2328	20*18*20		426	473	1321	795	500*	2428	
20	473	1321	825	610*	2928	24*20*24		473	572	1549	825	610*	3578	
24	572	1549	973	610*	4178									

*齿轮箱操作

硬密封固定球阀



■ 结构特点及用途

- 1、操作省力：介质压力在球体上产生的作用力全部传递给上下轴承，球体不会相对位置移动，两端阀座密封受力均匀，操作力矩低。
- 2、采用弹簧预加载荷的可动金属阀座结构，能适用高温、高压以及各种介质管路。
- 3、金属硬密封球阀的球体表面采用特殊表面硬化处理，阀座整体用特种硬质材料或局部堆焊硬质材料，确保密封副之间有合适的硬度差。由于球体表面采用特殊的表面硬化处理，阀座采用堆焊硬质合金，所以在阀门有启闭过程中能经受介质冲刷，除了球体表面和阀座表面经过特殊处理，其它密封材料也采用了柔性石墨，金属缠绕式垫片等，故能用于高温、高压工况，并具耐火烧功能。
- 4、根据客户要求，可以设计能适用于含颗粒、料浆等介质。
- 5、广泛适用于食品、医药、石油、化工、天然气、钢铁、环保造纸等介质管路。

■ 试验压力

公称压力 PN(MPa)	最高使用压力 (Mpa)	试验压力 (Mpa)		
		壳体	高压液密封	低压密封
1.6	1.6	2.4	1.76	0.6
2.5	2.5	3.75	2.75	
4.0	4.0	6.0	4.4	
6.4	6.4	9.6	7.0	
10.0	10.0	15.0	11.0	

磅级 (Class)	最高使用压力 (Mpa)	试验压力 (Mpa)		
		壳体	高压液密封	低压密封
150	2.0	3.0	2.2	0.6
300	5.0	7.5	5.5	
600	10.0	15.0	11.0	
900	15.0	23.0	16.5	
1500	25.0	37.0	27.5	

■ 技术规范

设计依据	设计标准	GB/T 12237	API 6D	DIN 3357-1 EN 12516-1
	连接法兰	GB/T 9113 JB/T 79	ASME B16.5/ASME B16.47	DIN 2542-2545
	结构长度	GB/T 12221	API 6D	DIN 3202
	试验和检验	GB/T 9092	API 6D / API 598	DIN 3230/3 EN 12266
适用工况	适用介质	纸浆、浆料、粉尘及各种含固体颗粒的介质		
	适用温度	-196℃~550℃		
	驱动方式	蜗轮传动、气动、电动、气液联动等		

硬密封固定球阀

■ 材料规范

序号	部件	标准	不锈钢	酸性环境	低温环境
1	阀盖	ASTM A216 WCB	ASTM A351 CF8M	ASTM A216 WCB	ASTM A352 LCB
2	弹簧	不锈钢	不锈钢	不锈钢	不锈钢
3	等长双头螺柱	ASTM A193 B7	ASTM A193 B8	ASTM A193 B7M	ASTM A320 L7M
4	螺母	ASTM A194 2H	ASTM A194 8	ASTM A194 2HM	ASTM A194 4
5	密封垫	304+石墨	316+石墨	304+石墨	304+石墨
6	球体	ASTM A105/ENP	ASTM A182 F316	ASTM A105/ENP	ASTM A350 LF2/ENP
7	密封垫	316+石墨	316+石墨	316+石墨	316+石墨
8	下阀杆	ASTM A182 F6a	ASTM A182 F316	ASTM A182 F6a	ASTM A350 LF2/ENP
9	防静电弹簧	不锈钢	不锈钢	不锈钢	不锈钢
10	六角螺栓	ASTM A193 B7	ASTM A193 B8	ASTM A193 B7M	ASTM A320 L7M
11	密封垫	316+石墨	316+石墨	316+石墨	316+石墨
12	轴承	SF-1	SF-1	SF-1	SF-1
13	排污阀	组合件	组合件	组合件	组合件
14	阀座	ASTM A105+STL	ASTM A182 F316+STL	ASTM A105+STL	ASTM A105+STL
15	密封垫	柔性石墨	柔性石墨	柔性石墨	柔性石墨
16	弹簧座	ASTM A276 420	ASTM A182 F316	ASTM A276 420	ASTM A276 420
18	阀体	ASTM A216 WCB	ASTM A351 CF8M	ASTM A216 WCB	ASTM A216 LCB
19	轴承	SF-1	SF-1	SF-1	SF-1
20	上阀杆	ASTM A182 F6a	ASTM A182 F316	ASTM A182 F6a	ASTM A350 LF2/ENP
21	键	ANSI 1045	ANSI 1045	ANSI 1045	ANSI 1045
22	石墨填料	柔性石墨	柔性石墨	柔性石墨	柔性石墨
23	密封垫	304+石墨	316+石墨	304+石墨	304+石墨
24	止推垫片	SF-1	SF-1	SF-1	SF-1
25	O型密封圈	氟橡胶	氟橡胶	氟橡胶	氟橡胶
26	填料函	ASTM A105	ASTM A182 F316	ASTM A105	ASTM A350 LF2
27	内六角螺钉	ASTM A193 B7	ASTM A193 B8	ASTM A193 B7M	ASTM A320 L7M
28	弹簧垫圈	65Mn	65Mn	65Mn	65Mn
29	六角螺栓	ASTM A193 B7	ASTM A193 B8	ASTM A193 B7M	ASTM A320 L7M
30	压套	ASTM A105	ASTM A182 F316	ASTM A105	ASTM A350 LF2
31	压板	ASTM A216 WCB	ASTM A351CF8M	ASTM A216 WCB	ASTM A352 LCB
32	支架	ASTM A216 WCB	ASTM A351CF8M	ASTM A216 WCB	ASTM A352 LCB
33	蜗轮	组合件	组合件	组合件	组合件

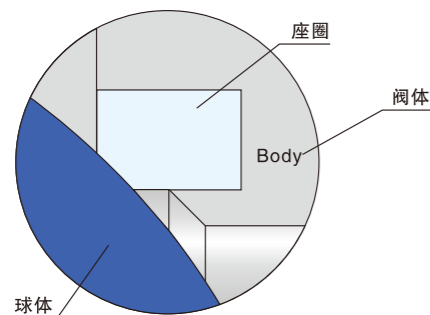
浮动球阀设计特点

■ 防火座圈密封

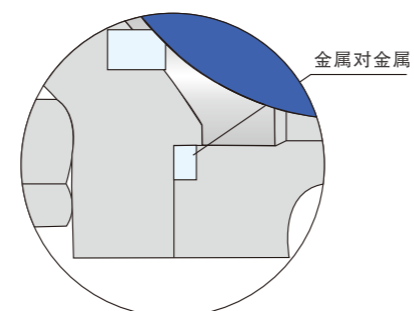
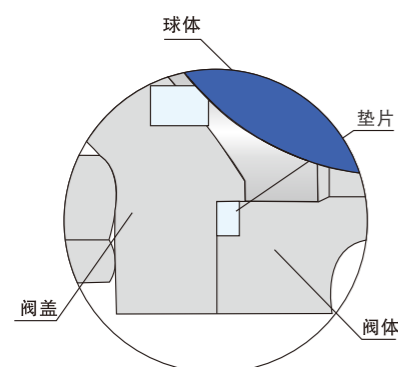
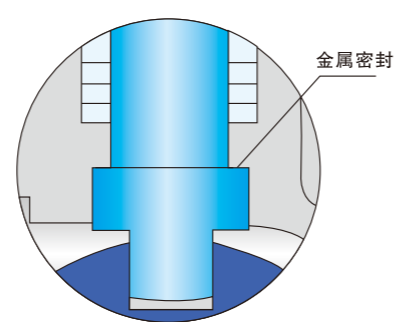
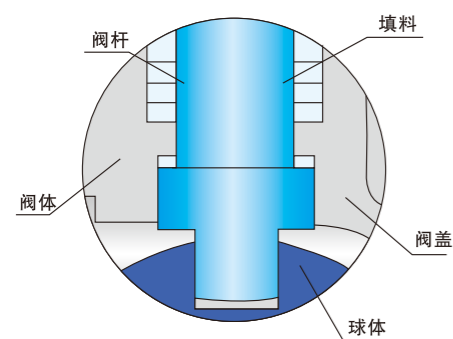
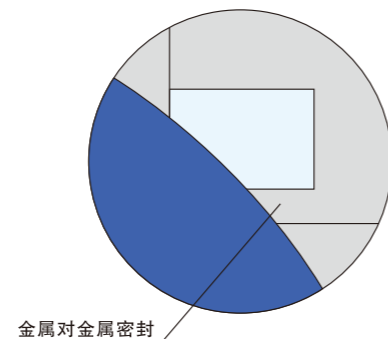
在工厂火灾环境中，当非金属密封材料被高温分解或破坏后，则管线中上游压力推动球体，向位于软密封座面的金属阀座唇接触，从而切断流体，减少内部泄漏。

另外，防火的金属座圈能预防管线压力对软座圈的侵蚀，减少软密封的蠕变形。所有浮动球阀的防火设计均符合API607，并且经防火试验验证。

火灾前



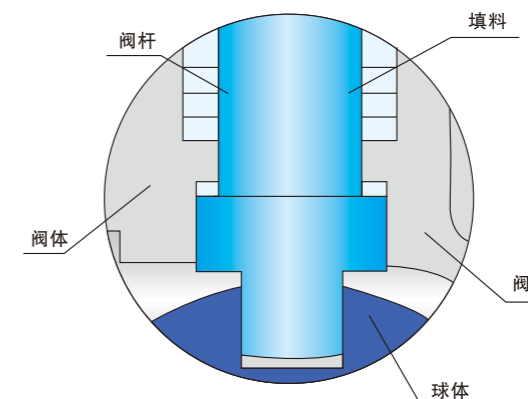
火灾后



浮动球阀设计特点

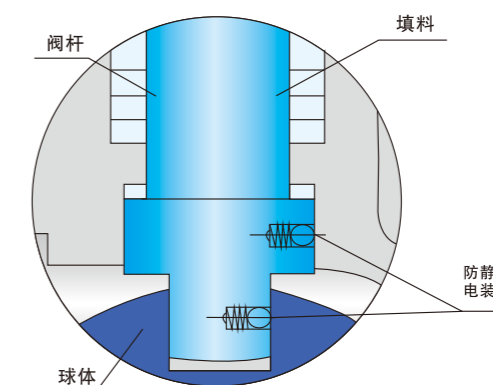
■ 防吹出阀杆

阀杆采用下装式，带有密封垫片的倒密封结构，倒密封的密封力随阀腔介质压力的增高而增大，从而确保阀杆的密封效果。当阀腔异常升压时，阀杆不会被冲出。填料采用设计合理的V型结构，能将阀腔内部的介质压力及外部压盖的锁紧力有交的转化成阀腔密封力。



■ 防静电装置

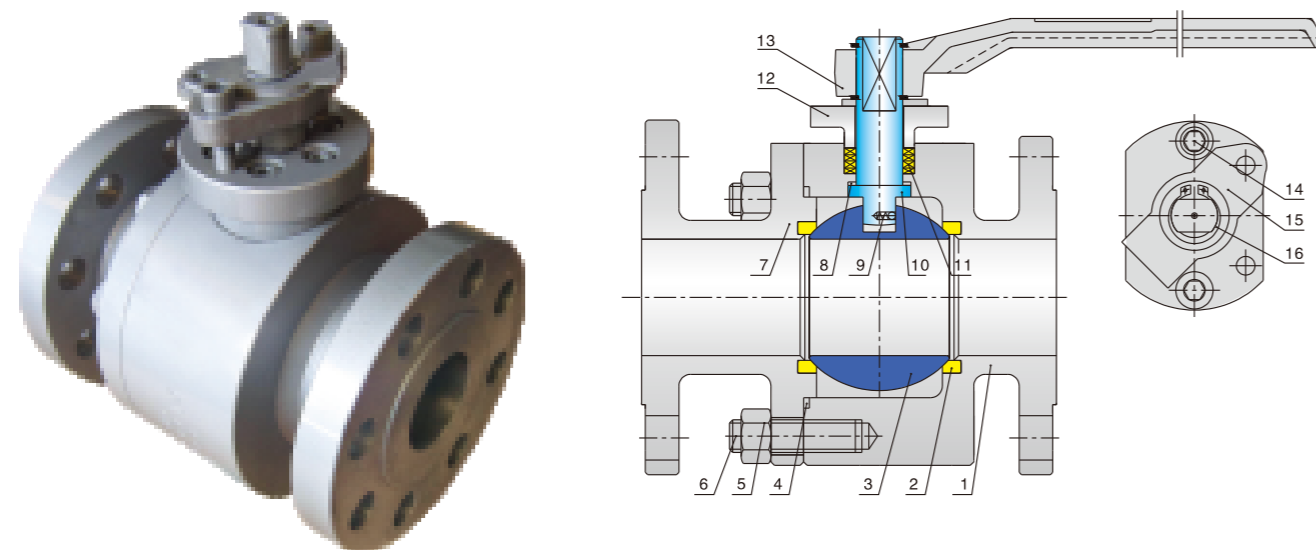
根据用户需要，球阀可设计防静电结构，即在球体与阀杆，阀杆与阀体之间设置导电弹簧，使阀门在开启过程中产生的静电能通过所设置的静电通道传入管路导入地下，达到清除静电目的。避免静电打火点燃易燃介质，确保系统安全。



■ 防止误打操作结构

对安装在野外的或防止工作人员误操作的，以及在有些振动较大的场合手柄受到撞击易产生误动作的阀门，在阀门的全开或全关的位置有锁定孔，需要时可以加锁，做到安全保险作用。

锻钢浮动球阀



■ 试验压力

公称压力 PN(MPa)	最高使用压力 (Mpa)	试验压力 (Mpa)			壳体	高压液密封	低压密封
		壳体	高压液密封	低压密封			
1.6	1.6	2.4	1.76	0.6	15.0	11.0	
2.5	2.5	3.75	2.75				
4.0	4.0	6.0	4.4				
6.4	6.4	9.6	7.0				
10.0	10.0	15.0	11.0				

磅级 (Class)	最高使用压力 (Mpa)	试验压力 (Mpa)			壳体	高压液密封	低压密封
		壳体	高压液密封	低压密封			
150	2.0	3.0	2.2	0.6	15.0	11.0	
300	5.0	7.5	5.5				
600	10.0	15.0	11.0				

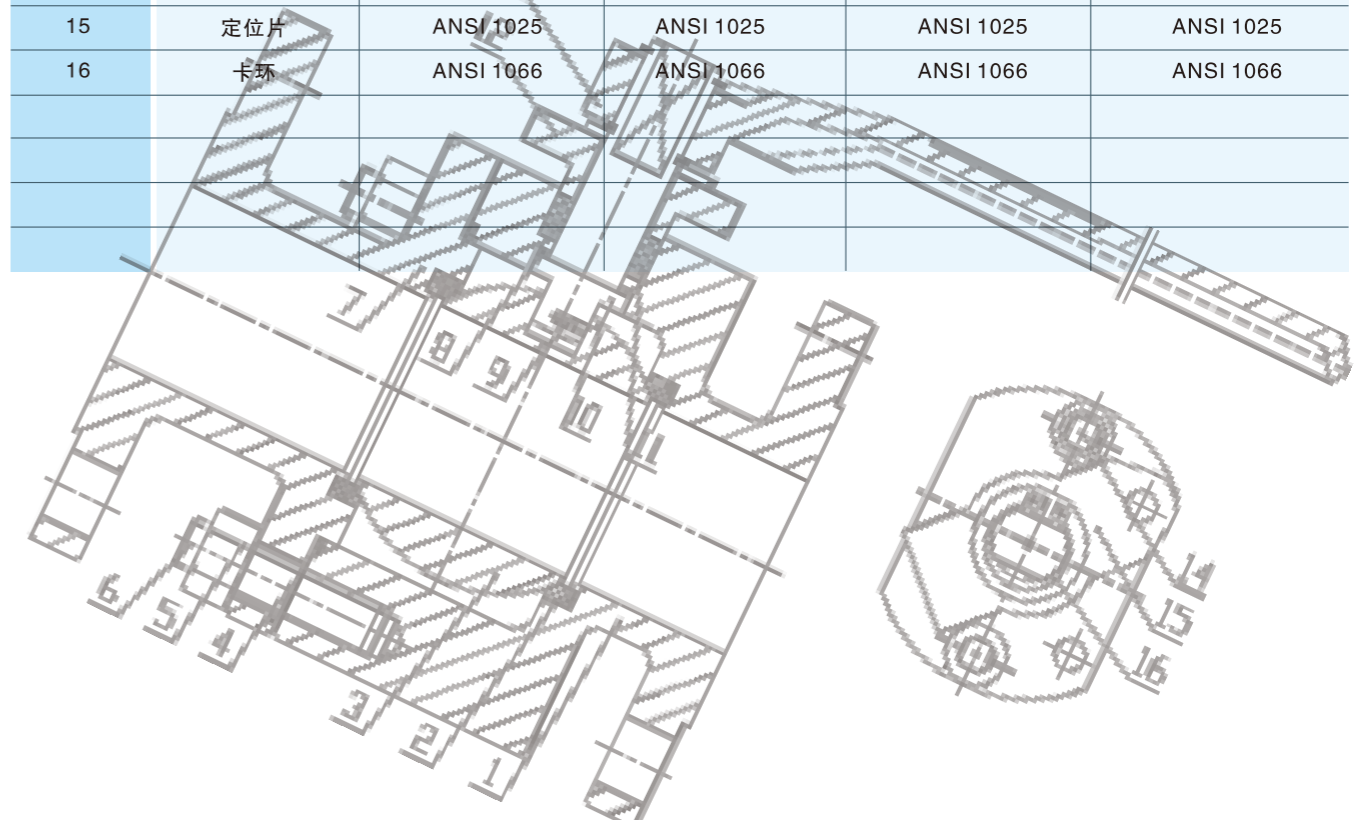
■ 技术规范

设计依据	设计标准	GB/T 12237	API 6D	DIN 3357-1 EN 12516-1
	连接法兰	GB/T 9113 JB/T 79	ASME B16.5 / ASME B16.47	DIN 2542-2545
	结构长度	GB/T 12221	API 6D	DIN 3202
	试验和检验	GB/T 9092	API 6D / API 598	DIN 3230/3 EN 12266
适用工况	适用介质	天然气、液化气、石油等介质		
	适用温度	-29℃~150℃		
	驱动方式	蜗轮传动、气动、电动、气液联动等		

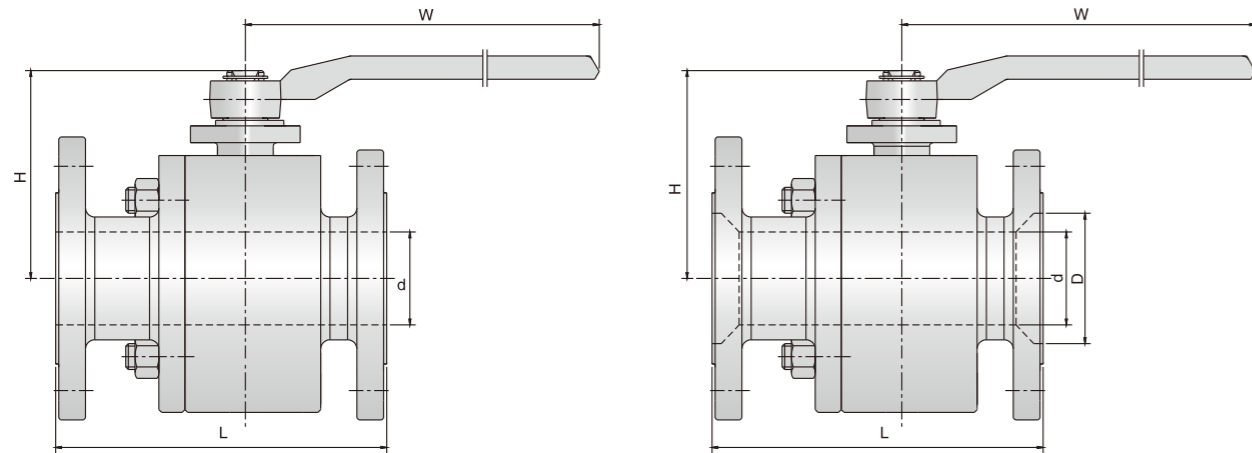
锻钢浮动球阀

■ 材料规范

序号	部件	标准	不锈钢	弱酸性环境	低温环境
1	阀体	ASTM A105	ASTM A182 F316	ASTM A105	ASTM A350 LF2
2	阀座	四氟乙烯	四氟乙烯	四氟乙烯	四氟乙烯
3	球体	ASTM A105/ENP	ASTM A182 F316	ASTM A105/ENP	ASTM A350 LF2/ENP
4	O型密封圈	氟橡胶	氟橡胶	氟橡胶	氟橡胶
5	螺母	ASTM A194 2H	ASTM A194 8	ASTM A194 2HM	ASTM A194 4
6	等长双头螺柱	ASTM A193 B7	ASTM A193 B8	ASTM A193 B7M	ASTM A320 L7M
7	阀盖	ASTM A105	ASTM A182 F316	ASTM A105	ASTM A350 LF2
8	防火金属垫	304	304	304	304
9	防静电弹簧	不锈钢	不锈钢	不锈钢	不锈钢
10	阀杆	ASTM A182 F6a	ASTM A182 F316	ASTM A182 F6a	ASTM A350 LF2/ENP
11	填料	四氟乙烯	四氟乙烯	四氟乙烯	四氟乙烯
12	压盖	ASTM A105	ASTM A182 F316	ASTM A105	ASTM A350 LF2
13	手柄	ASTM A216 WCB	ASTM A351 CF8M	ASTM A216 WCB	ASTM A352 LCB
14	内六角螺钉	ASTM A193 B7	ASTM A193 B8	ASTM A193 B7M	ASTM A320 L7M
15	定位片	ANSI 1025	ANSI 1025	ANSI 1025	ANSI 1025
16	卡环	ANSI 1066	ANSI 1066	ANSI 1066	ANSI 1066



锻钢浮动球阀

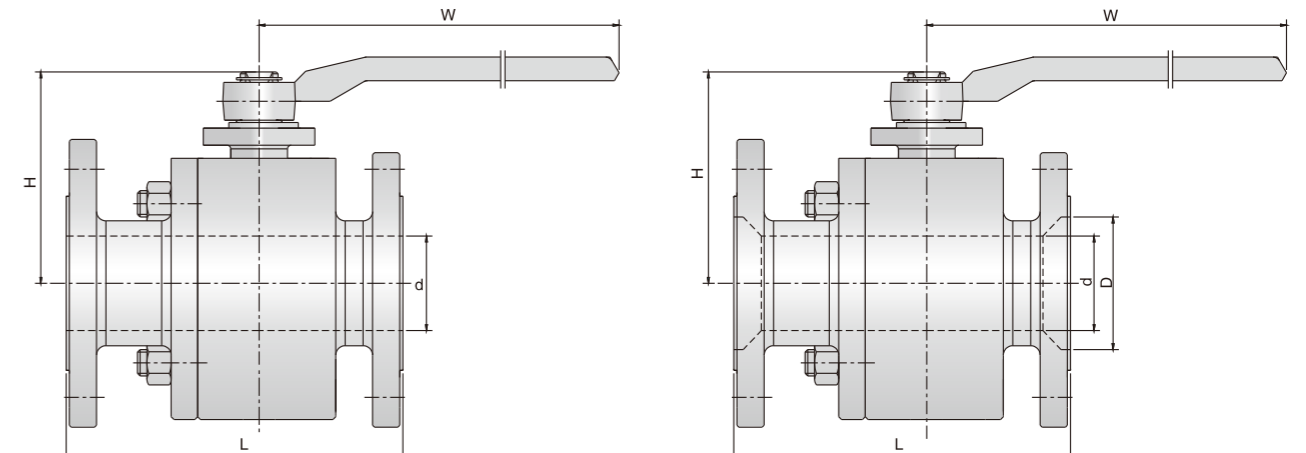


■ 尺寸

口径 (英寸)	全通径				重量 Kg		口径 (英寸)	缩径					重量 Kg
	d mm	L mm	H mm	W mm				d mm	D mm	L mm	H mm	W mm	
1/2	13	108	52	130	2.5	150LB	3/4*1/2*3/4	13	19	117	60	130	3.5
3/4	19	117	60	130	3.5		1*3/4*1	19	25	127	71	130	5.1
1	25	127	71	160	5.2		1-1/2*1*1-1/2	25	38	165	92	160	8
1-1/2	38	165	92	230	8.5		2*1-1/2*2	38	51	178	100	230	9.8
2	51	178	100	230	19		2-1/2*2*2-1/2	51	64	190	135	230	13
2-1/2	64	190	135	400	22		3*2*3	51	76	203	148	400	25
3	76	203	148	400	29		4*3*4	76	102	229	170	400	40
4	102	229	170	700	46		6*4*6	102	152	394	240	460	48
5	127	356	240	1100			8*6*8	152	203	457	263	300	157
6	152	394	263	300*			10*8*10	203	254	533	337	300	364
8	203	457	337	300*			12*10*12	254	305	610	345	400	450
10	254	533	345	400*									
12	305	610	454	600*									
1/2	13	140	52	130	3.1	300LB	3/4*1/2*3/4	13	19	152	60	130	4
3/4	19	152	60	130	4.2		1*3/4*1	19	25	165	71	130	6.2
1	25	165	71	160	5.8		1-1/2*1*1-1/2	25	38	190	92	160	9
1-1/2	38	190	92	230	12		2*1-1/2*2	38	51	216	100	230	12
2	51	216	100	230	22		2-1/2*2*2-1/2	51	64	241	135	230	17
2-1/2	64	241	135	400	26		3*2*3	51	76	283	148	400	31
3	76	283	148	400	37		4*3*4	76	102	305	170	400	50
4	102	305	170	700	61		6*4*6	102	152	403	240	460	78
5	127	381	240	1100	124		8*6*8	152	203	502	263	300*	188
6	152	403	263	300*	157		10*8*10	203	254	568	337	400*	387
8	203	502	337	400*	350								
10	254	568	345	400*	479								

*齿轮箱操作

锻钢浮动球阀

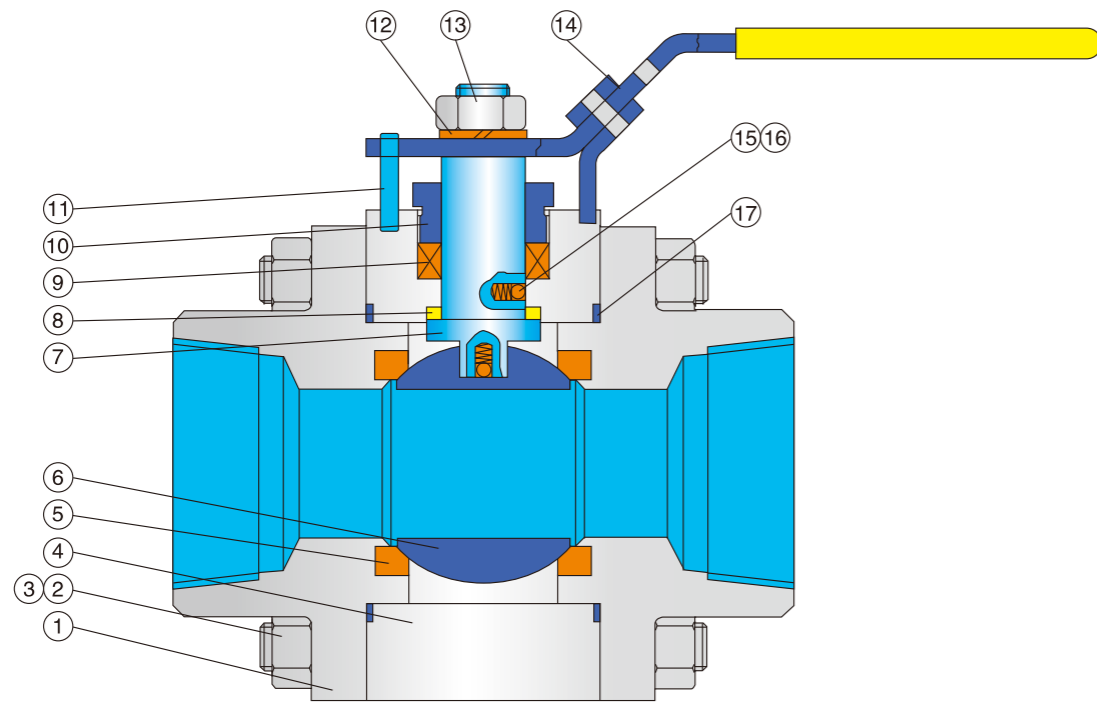


■ 尺寸

口径 (英寸)	全通径				重量 Kg		口径 (英寸)	缩径					重量 Kg
	d mm	L mm	H mm	W mm				d mm	D mm	L mm	H mm	W mm	
1/2	13	165	80	160	3.5	600LB	3/4*1/2*3/4	13	19	191	80	160	5
3/4	19	191	89	170	5.8		1*3/4*1	19	25	216	89	170	5.3
1	25	216	95	170	6.5		1-1/2*1*1-1/2	25	38	241	95	170	10.6
1-1/2	38	241	132	280	13		2*1-1/2*2	38	51	292	132	280	25
2	54	292	145	300	29		2-1/2*2*2-1/2	51	64	330	145	400	34
2-1/2	64	330	169	400	45		3*2*3	51	76	256	169	400	42
3	76	356	182	400	60		4*3*4	76	102	432	182	550	82
4	102	432	211	500	135								

*齿轮箱操作

小口径锻钢浮动球阀



■ 特点

尺寸:1/2"~2"
磅级:800~1500
三片式锻钢阀体
浮动球阀
防静电装置
防脱阀杆

■ 规格

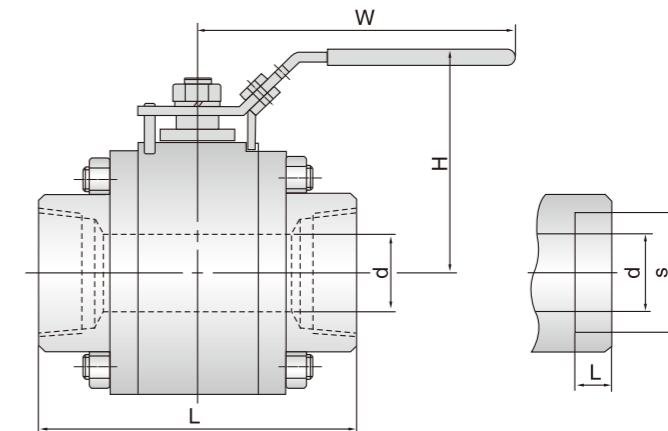
设计标准	ASME B16.34/BS 5351
结构长度(端至端)	制造标准
螺纹端	ASME B1.20.1
对焊连接	ASME B16.11
试验	API598/BS 6755
特殊	NACE MR-01-075

小口径锻钢浮动球阀

■ 材料规范

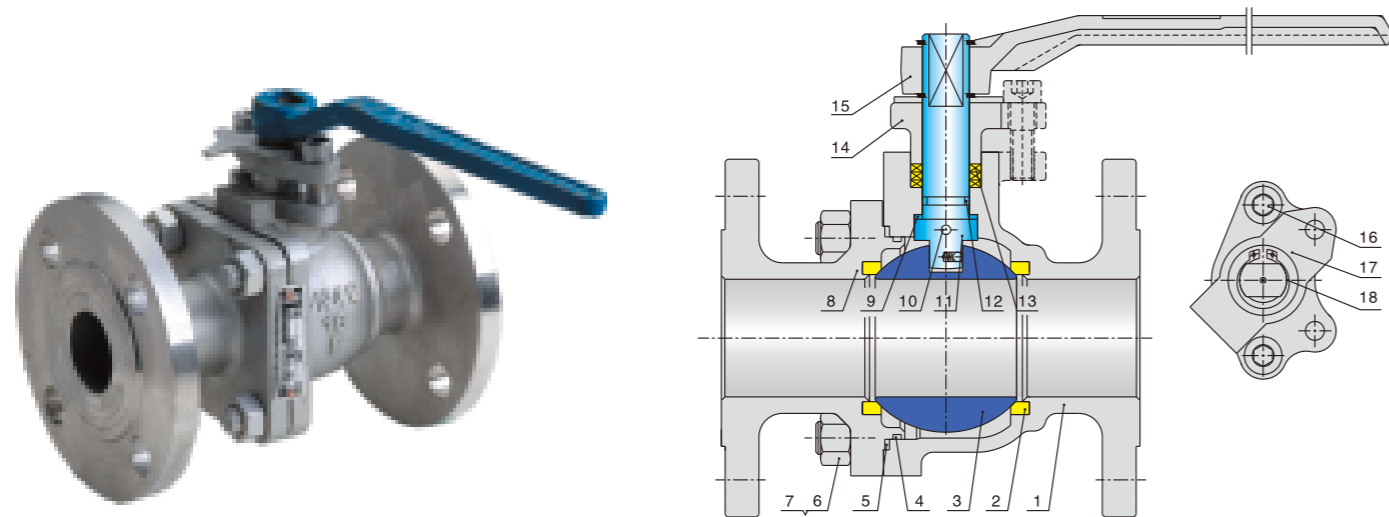
序号	部件	标准	不锈钢	酸性环境	低温环境
1	左右体	ASTM A105	ASTM A105	ASTM A182-F316	ASTM A350-LF2
2	等长双头螺栓	ASTM A193-B7	ASTM A193 B8	STM A193 B7	ASTM A320 L7M
3	螺母	AASMT A194 2H	ASTM A194 8	AASMT A194 2HM	AASMT A194 4
4	中体	ASTM A105	STM A182 F316	AASMT A105	AASMT A350 LF2
5	密封环	氟乙烯+25%玻纤	四氟乙烯+25%玻纤	四氟乙烯+25%玻纤	四氟乙烯+25%玻纤
6	球体	ASTM A105/ENP	AASMT A182 F316	ASTM A105/ENP	ASTM A350 LF2/ENP
7	上阀杆	ASTM A182F6a	ASTM A182 F316	ASTM A182 F6a	ASTM A350 LF2
8	防火金属垫	304	304	304	304
9	填料	四氟乙烯	四氟乙烯	四氟乙烯	四氟乙烯
10	压盖	ASTM A105	ASTM A182 F316	ASTM A105	ASTM A350 LF2
11	定位销	304	304	304	304
12	弹簧垫圈	65Mn	65Mn	65Mn	65Mn
13	螺母	ASTM A194 2H	ASTM A194 8	ASTM A194 2HM	ASTM A194 4
14	手柄	ASTM A216 WCB	ASTM A351 CF8M	ASTM A216 WCB	ASTM A352 LCB
15	防静电弹簧	不锈钢	不锈钢	不锈钢	不锈钢
16	防静电钢珠	不锈钢	不锈钢	不锈钢	不锈钢
17	O型密封圈	氟橡胶	氟橡胶	氟橡胶	氟橡胶

■ 尺寸和重量



Class 800/1500								
尺寸	d	L	H	W	S	T	NPT	重量
in	mm	mm	mm	mm	mm	mm	in	Kg
1/2	12	92	65	140	21.8	9.6	1/2	1.5
3/4	17	111	75	140	27.1	12.7	3/4	1.7
1	22	127	80	200	33.8	12.7	1	3.0
1-1/4	32	140	85	250	42.6	12.7	1-1/4	7.0
1-1/2	36	152	95	250	48.7	12.7	1-1/2	8.0
2	47	152	95	250	61.2	15.7	2	11.0

铸钢浮动球阀



■ 试验压力

公称压力 PN(MPa)	最高使用压力 (Mpa)	试验压力 (Mpa)		
		壳体	高压液密封	低压密封
1.6	1.6	2.4	1.76	0.6
2.5	2.5	3.75	2.75	
4.0	4.0	6.0	4.4	
6.4	6.4	9.6	7.0	
10.0	10.0	15.0	11.0	

磅级 (Class)	最高使用压力 (Mpa)	试验压力 (Mpa)		
		壳体	高压液密封	低压密封
150	2.0	3.0	2.2	0.6
300	5.0	7.5	5.5	
600	10.0	15.0	11.0	

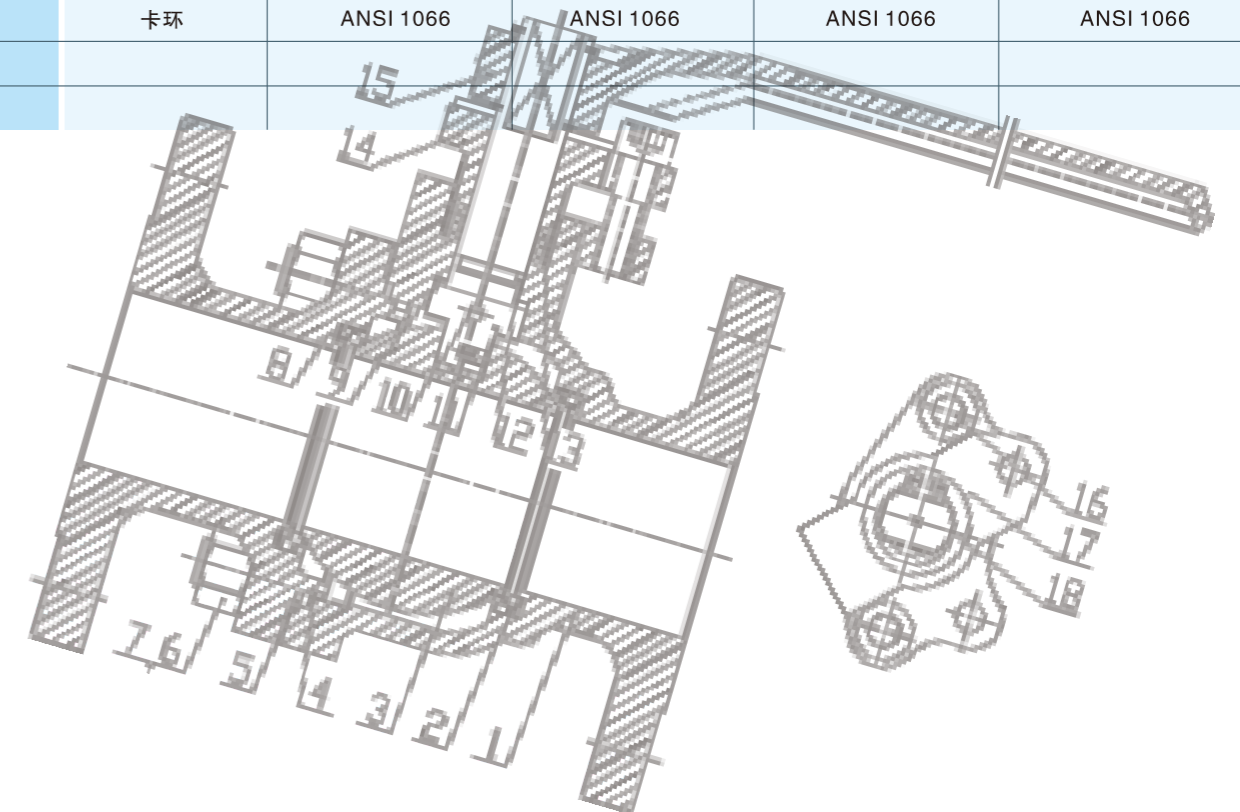
■ 技术规范

设计依据	设计标准	GB/T 12237	API 6D	DIN 3357-1 EN 12516-1
	连接法兰	GB/T 9113 JB/T 79	ASME B16.5 / ASME B16.47	DIN 2542-2545
	结构长度	GB/T 12221	API 6D	DIN 3202
	试验压力	GB/T 9092	API 6D / API 598	DIN 3230/3 EN 12266
适用工况	适用介质	天然气、液化气、石油等介质		
	适用温度	-29℃~150℃		
	驱动方式	蜗轮传动、气动、电动、气液联动等		

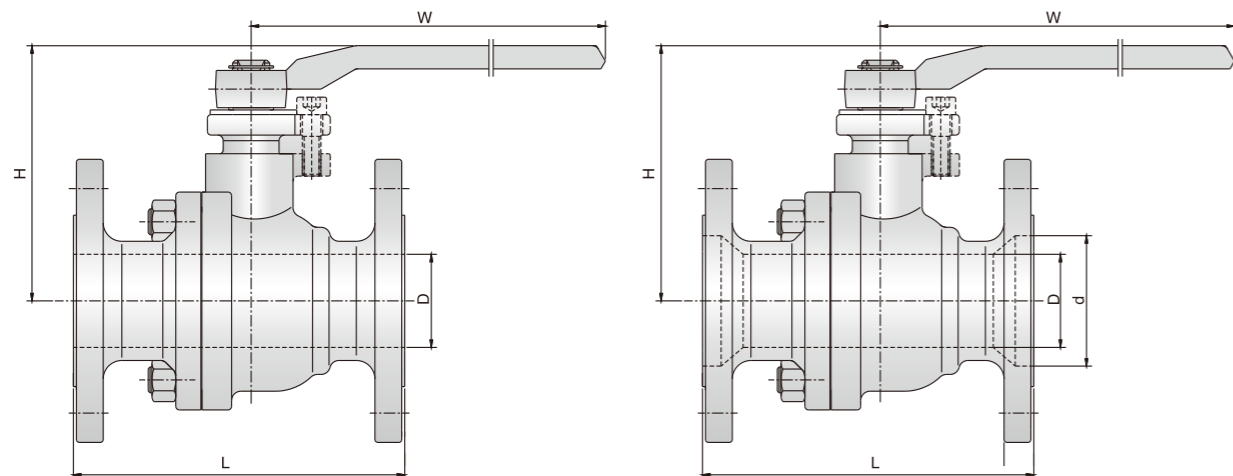
铸钢浮动球阀

■ 材料规范

序号	部件	标准	不锈钢	酸性环境	低温环境
1	阀体	ASTM A216 WCB	ASTM A351 CF8M	ASTM A216 WCB	ASTM A358 LCB
2	阀座	四氟乙烯	四氟乙烯	四氟乙烯	四氟乙烯
3	球体	ASTM A105/ENP	ASTM A182 F316	ASTM A105/ENP	ASTM A350 LF2/ENP
4	O型密封圈	氟橡胶	氟橡胶	氟橡胶	氟橡胶
5	密封垫	316+石墨	316+石墨	316+石墨	316+石墨
6	等长双头螺柱	ASTM A193 B7	ASTM A193 B8	ASTM A193 B7M	ASTM A320 L7M
7	螺母	ASTM A194 2H	ASTM A194 8	ASTM A194 2HM	ASTM A194 4
8	阀盖	ASTM A216 WCB	ASTM A351 Cf8	ASTM A216 WCB	ASTM A352WCB
9	防火金属垫	304	304	304	304
10	防静电弹簧	不绣钢	不绣钢	不绣钢	不绣钢
11	阀杆	ASTM A182 F6a	ASTM A182 F304	ASTM A182 F6a	ASTM A350 LF2/ENP
12	O型密封圈	氟橡胶	氟橡胶	氟橡胶	氟橡胶
13	填料	四氟乙烯	四氟乙烯	四氟乙烯	四氟乙烯
14	压盖	ASTM A216 WCB	ASTM A351 CF8M	ASTM A216 WCB	ASTM A352 LCB
15	手柄	ASTM A216 WCB	ASTM A351 CF8M	ASTM A216 WCB	ASTM A352 LCB
16	内六角螺钉	ASTM A193 B7	ASTM A193 B8	ASTM A193 B7M	ASTM A320 L7M
17	定位片	ANSI 1025	ANSI 1025	ANSI 1025	ANSI 1025
18	卡环	ANSI 1066	ANSI 1066	ANSI 1066	ANSI 1066



铸钢浮动球阀

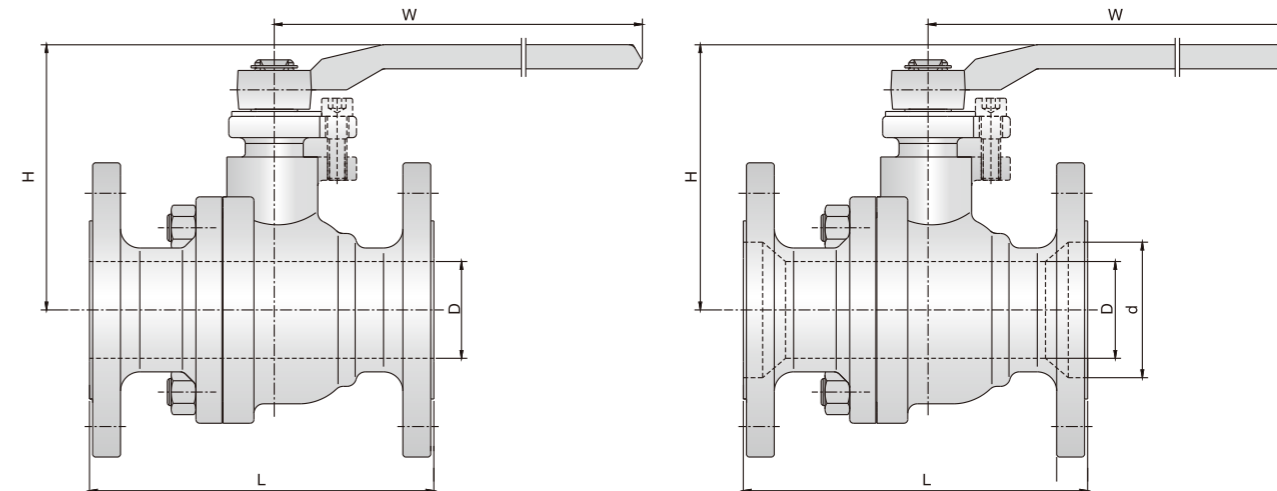


■ 尺寸

口径 (英寸)	全通径				重量 Kg		口径 (英寸)	缩径					重量 Kg
	D mm	L mm	H mm	W mm				d mm	D mm	L mm	H mm	W mm	
1/2	13	108	59	130	1.8	150LB	3/4*1/2*3/4	13	19	117	82	130	3
3/4	19	117	63	130	2		1*3/4*1	19	25	127	85	130	4.5
1	25	127	76	160	3.5		1-1/2*1*1-1/2	25	38	165	100	160	7
1-1/2	38	165	97	230	7.2		2*1-1/2*2	38	51	178	115	230	9
2	51	178	107	230	11		2-1/1-1/2	51	64	190	120	230	15
2-1/2	64	190	142	400	14		3*2*3	51	76	203	153	400*	16
3	76	203	152	400	22		4*3*4	76	102	229	162	400*	30
4	102	229	178	700	53		6*4*6	102	152	394	191	460*	48
5	127	356	252	1100	58		8*6*8	152	203	457	290	300*	123
6	152	394	272	300*	108		10*8*10	203	254	533	340	300*	218
8	203	457	342	300*	195		12*10*12	254	305	610	442	400*	230
10	254	533	345	400*	312								
12	305	610	479	600*	346								
1/2	13	140	59	130	2.3	300LB	3/4*1/2*3/4	13	19	152	62	130	3.5
3/4	19	152	63	130	3.6		1*3/4*1	19	25	165	85	130	5.5
1	25	165	76	160	5.4		1-1/2*1*1-1/2	25	38	190	100	160	9.8
1-1/2	38	190	97	230	10		2*1-1/2*2	38	51	216	115	230	11
2	51	216	107	230	14		2-1/1-1/2	51	64	241	120	230	24
2-1/2	64	241	142	400	23		3*2*3	51	76	283	153	400	30
3	76	283	152	400	31		4*3*4	76	102	305	162	400	39
4	102	305	178	700	51		6*4*6	102	152	403	191	460	73
5	127	381	252	1100	93		8*6*8	152	203	502	290	300*	146
6	152	403	272	300*	116		10*8*10	203	254	568	340	400*	320
8	203	502	342	400*	235								
10	254	568	345	400*	493								

*齿轮箱操作

铸钢浮动球阀

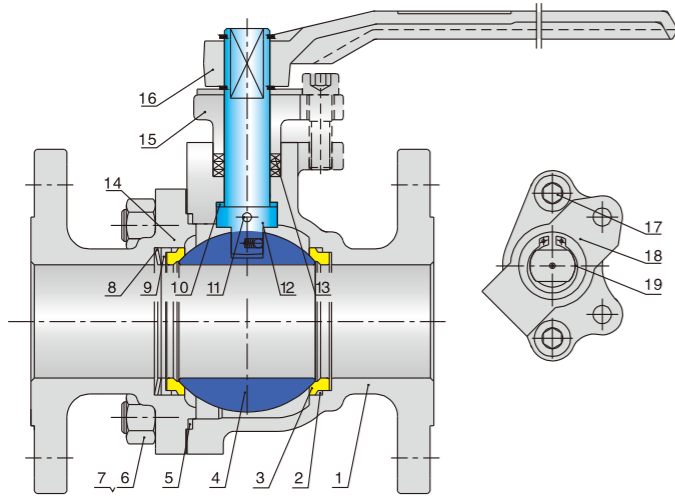


■ 尺寸

口径 (英寸)	全通径				重量 Kg		口径 (英寸)	缩径					重量 Kg
	D mm	L mm	H mm	W mm				d mm	D mm	L mm	H mm	W mm	
1/2	13	165	80	160	3.5	600LB	3/4*1/2*3/4	13	19	191	80	160	4.5
3/4	19	191	89	170	5.5		1*3/4*1	19	25	216	89	170	6.2
1	25	216	95	170	7		1-1/2*1*1-1/2	25	38	241	95	170	9.8
1-1/2	38	241	132	280	12		2*1-1/2*2	38	51	292	132	280	17
2	51	292	145	300	23		2-1/2*2*2-1/2	51	64	330	145	300	28
2-1/2	64	330	169	400	31		3*2*3	51	76	356	169	400	33
3	76	356	182	450	46		4*3*4	76	102	432	182	450	62
4	102	432	211	500	75								

*齿轮箱操作

硬密封浮动球阀



■ 结构特点及用途

- 1、本阀开、闭及开度的确定通常是依据扳手位置来决定，扳手和管路平时，阀门处于开启位置，和管路垂直时，阀门处于关闭位置。
- 2、设置90°开关定位片，根据需要可以加锁，防止误操作。
- 3、阀座采用弹簧加载金属密封结构，使阀座底部脱离阀体内壁产生一定间隙，当球体压在阀座密封面时，阀座压缩底部弹簧并富有弹性起预紧和补偿，减少了密封面磨损，且操作轻便。
- 4、采用下加载式阀杆，防止阀门内腔压力异常升高而使阀杆飞出，设置倒密封结构，能确保填料可靠密封。广泛适用于食品、医药、石油、化工、天然气、钢铁、环保、造纸等输送管内介质切断或流通。

■ 试验压力

公称压力 PN(MPa)	最高使用压力 (Mpa)	试验压力 (Mpa)		
		壳体	高压液密封	低压密封
1.6	1.6	2.4	1.76	0.6
2.5	2.5	3.75	2.75	
4.0	4.0	6.0	4.4	
6.4	6.4	9.6	7.0	
10.0	10.0	15.0	11.0	

磅级 (Class)	最高使用压力 (Mpa)	试验压力 (Mpa)		
		壳体	高压液密封	低压密封
150	2.0	3.0	2.2	0.6
300	5.0	7.5	5.5	
600	10.0	15.0	11.0	

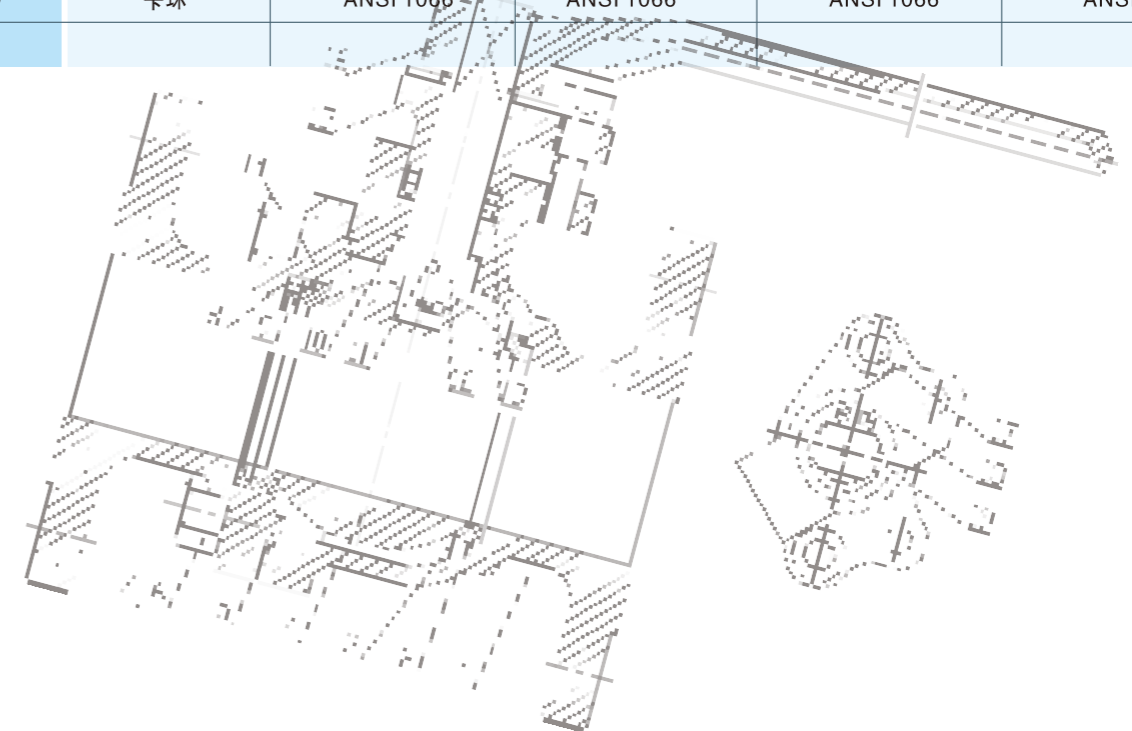
■ 技术规范

设计依据	设计标准	GB/T 12237	API 6D	DIN 3357-1 EN 12516-1
	连接法兰	GB/T 9113 JB/T 79	ASME B16.5 / ASME B16.47	DIN 2542-2545
	结构长度	GB/T 12221	API 6D	DIN 3202
	试验和检验	GB/T 9092	API 6D / API 598	DIN 3230/3 EN 12266
适用工况	适用介质	纸浆、浆料、粉尘及各种含固体颗粒的介质		
	适用温度	-196℃~450℃		
	驱动方式	蜗轮传动、气动、电动、气液联动等		

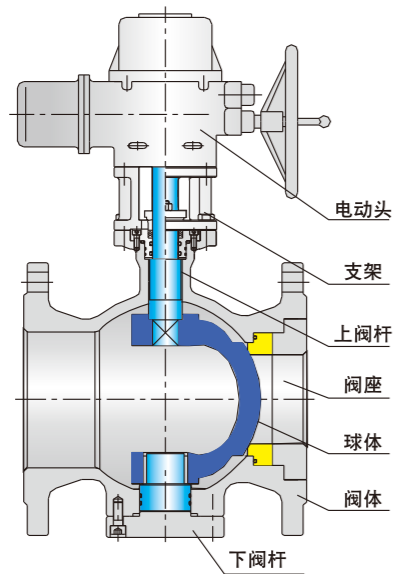
硬密封浮动球阀

■ 材料规范

序号	部件	标准	不锈钢	弱酸性环境	低温环境
1	阀体	ASTM A216 WCB	ASTM A351 CF8M	ASTM A216 WCB	ASTM A352LCB
2	密封环	柔性石墨	柔性石墨	柔性石墨	柔性石墨
3	阀座	ASTM A276 420	ASTM A182 F316	ASTM A276 420	ASTM A276 420
4	球体	ASTM A276 420	ASTM A182 F316	ASTM A276 420	ASTM A276 420
5	密封垫	316+石墨	316+石墨	316+石墨	316+石墨
6	等长双头螺柱	ASTM A193 B7	ASTM A193 B8	ASTM A193 B7M	ASTM A320 L7M
7	螺母	ASTM A194 2H	ASTM A194 8	ASTM A194 2HM	ASTM A194 4
8	蝶形弹簧	65Mn	65Mn	65Mn	65Mn
9	弹簧座	ASTM A276 420	ASTM A182 F316	ASTM A276 420	ASTM A276 420
10	防火金属垫	304	304	304	304
11	防静电弹簧	不锈钢	不锈钢	不锈钢	不锈钢
12	阀杆	ASTM A182 F6a	ASTM A182 F316	ASTM A182 F6a	ASTM A350 LF2/ENP
13	填料	柔性石墨	柔性石墨	柔性石墨	柔性石墨
14	阀盖	ASTM A216 WCB	ASTM A351 CF8M	ASTM A216 WCB	ASTM A352 LCB
15	压盖	ASTM A216 WCB	ASTM A351CF8M	ASTM A216WCB	ASTM A352 LCB
16	手柄	ASTM A216 WCB	ASTM A351 CF8M	ASTM A216WCB	ASTM A352 LCB
17	内六角螺钉	ASTM A193 B7	ASTM A193 B8	ASTM A193 B7M	ASTM A193 L7M
18	定位卡	ANSI 1025	ANSI 1025	ANSI 1025	ANSI 1025
19	卡环	ANSI 1066	ANSI 1066	ANSI 1066	ANSI 1066



双偏心半球阀



■ 产品概述:

双偏心半球阀利用偏心阀体，偏心球体和阀座，阀杆作旋转运动时在共同轨迹自动定心，关闭过程中越关越紧，完全达到良好的密封目的。阀门的球体和阀座完全脱离，消除了密封圈的磨损，克服了传统球体阀座与球体密封面始终磨损的问题，非金属弹性材料被嵌入金属座中，阀座金属面受到良好的保护。本产品特别适用于钢铁业，铝业，纤维，微小固体颗粒，纸浆，煤灰，石油气等介质。

■ 产品特点:

- 1、其结构采用偏心契紧原理通过传动机构达到闸紧、调节、关闭的目的，密封副是金属面环带硬面接触密封，双偏心结构在开启时阀芯位于藏球室内，流通截面大，且阀门不被冲刷，关闭时阀芯不被冲刷，开启时阀芯球面沿阀座渐进，有效地切除结垢障碍，实现可靠密封。它对两相混流易结垢固体析出的混流输送特别有效。
- 2、阀门的半球用双金属，母材上堆焊不同的合金，阀座也作相应堆焊经特殊的处理，密封面组合成防腐、耐磨、高强度等各种类型，满足不同场合需求。
- 3、密封严密、输送有害气体可达零泄露。
- 4、密封副的阀芯留有补偿量、当阀做磨损后，关闭时再转动少许，任能可靠密封，延长了使用寿命。此外，用户将压紧螺母拧掉，调整或更换后阀座仍可用，避免了阀门密封失效后，整台报废的弊端。

■ 试验压力

公称压力 PN(MPa)	最高使用压力 (Mpa)	试验压力 (Mpa)		
		壳体	高压液密封	低压密封
1.6	1.6	2.4	1.76	0.6
2.5	2.5	3.75	2.75	
4.0	4.0	6.0	4.4	

磅级 (Class)	最高使用压力 (Mpa)	试验压力 (Mpa)		
		壳体	高压液密封	低压密封
150	2.0	3.0	2.2	0.6
300	5.0	7.5	5.5	

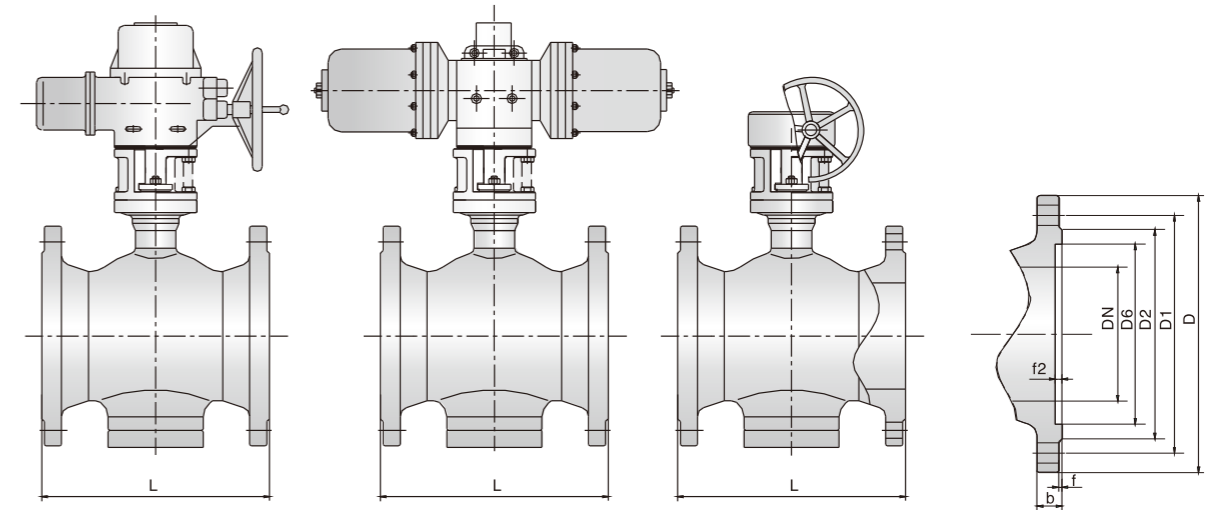
■ 技术规范

设计依据	设计标准	GB/T 12237	API608
	连接法兰	GB/T79	ANSI B16.5
	结构长度	GB/T12221	ANSI B16.10
	试验和检验	GB/T13927	API608
适用工况	适用介质	纸浆、煤灰、纤维、微小固体颗粒等	
	适用温度	-196℃~550℃	
	驱动方式	蜗轮传动、气动、电动、气液联动等	

■ 材料规范

序号	部件	标准	不锈钢	酸性环境	低温环境
1	下阀杆	ASTM A182 F6a	ASTM A182 F304	ASTM A182 F6a	ASTM A350 LF2/ENP
2	阀体	ASTM A216 WCB	ASTM A351 CF8M	ASTM A216 WCB	ASTM A352 LCB
3	球体	ASTM A216 WCB	ASTM A182 F304	ASTM A216 WCB	ASTM A352 LCB
4	阀座	ASTM A105	ASTM A182 F304	ASTM A105/ENP	ASTM A350 LF2
5	上阀杆	ASTM A182 F6a	ASTM A182 F304	ASTM A182 F6a	ASTM A350 LF2/ENP
6	支架	ASTM A216 WCB	ASTM A351 CF8M	ASTM A216 WCB	ASTM A350 LCB

双偏心半球阀



■ 尺寸

1.0MPa								
口径	L	DN	D	D1	D2	b	f	Z-Φd
50	178	50	160	125	100	16	3	4-18
65	190	65	180	145	120	18		4-18
80	203	80	195	160	135	20		4-8
100	229	100	215	180	155	20		8-18
125	254	125	245	210	185	22		8-18
150	267	150	280	240	210	24		8-23
200	292	200	335	295	265	26		8-23
250	394	250	390	350	320	30		12-23
300	419	300	440	400	368	30		12-23
350	550	350	500	460	428	34		16-23
400	600	400	565	515	482	36	4	16-25
450	650	450	615	565	532	40		20-25
500	700	500	670	620	585	44		20-25
600	800	600	780	725	685	48		20-30
700	900	700	895	840	800	50	5	24-30
800	1000	800	1010	950	905	52		24-34

2.5MPa								
口径	L	DN	D	D1	D2	b	f	Z-Φd
50	178	50	160	125	100	20	3	4-18
65	190	65	180	145	120	22		8-18
80	203	80	195	160	135	22		8-18
100	229	100	230	190	160	24		8-23
125	254	125	270	220	188	28		8-25
150	267	150	300	250	218	30		8-25
200	292	200	360	310	278	34		12-25
250	394	250	425	370	332	36		12-30
300	419	300	485	430	390	40		16-30
350	550	350	550	490	448	44		4
400	600	400	610	550	505	48	16-34	

1.6MPa								
口径	L	DN	D	D1	D2	b	f	Z-Φd
50	178	50	160	125	100	16	3	4-18
65	190	65	180	145	120	18		4-18
80	203	80	195	160	135	20		8-18
100	229	100	215	180	155	20		8-18
125	254	125	245	210	185	22		8-18
150	267	150	280	240	210	24		8-23
200	292	200	335	295	265	26		12-23
250	394	250	405	355	320	30		12-25
300	419	300	490	410	375	30		12-25
350	550	350	520	470	435	34		16-23
400	600	400	580	525	485	36	4	16-30
450	650	450	640	585	545	40		20-30
500	700	500	705	650	608	44		20-34
600	800	600	840	770	718	48		20-41
700	900	700	910	840	788	50	5	24-41
800	1000	800	1020	950	898	52		24-41

4.0MPa									
口径	L	DN	D	D1	D2/D6	b	f/f1	Z-Φd	
50	178	50	160	125	100/88	20	3/4	4-18	
65	190	65	180	145	120/110	22		8-18	
80	203	80	195	160	135/121	22		8-18	
100	229	100	230	190	160/150	24		8-23	
125	254	125	270	220	188/176	28		8-25	
150	267	150	300	250	218/204	30		8-25	
200	292	200	375	320	282/260	38		3/4.5	12-30
250	394	250	445	385	345/313	42			12-34
300	419	300	510	450	408/364	46			16-34
350	550	350	570	510	465/422	52			16-34
400	600	400	655	585	535/471	58	4/5	16-34	

V型调节阀



■ 结构特点及用途

V型球阀是一种直角回转的高级控制阀，其主要作调节阀使用，也可作切断阀使用，尤其适用于含纤维及有微小颗粒状的介质的控制。因此本产品广泛用于造纸、化工、石油、化纤、电力、冶金、制药、环保等工业部门的自控系统。

1、V型阀采用整体式设计，这样避免了因采用法兰连续面造成的泄漏。

2、V型阀密封座用预紧弹簧，使用密封座始终与阀芯紧闭，密封性能好，可对在长期使用中密封副磨损起自动补偿作用，使用寿命长。另可对不同介质，不同温度，提供PTFE阀座(软阀座)和可动金属阀座。

3、V型阀阀芯设计成带有特殊形状的V型缺口，具有很大的剪切及自洁功能。

■ 试验压力

公称压力 PN(MPa)	最高使用压力 (Mpa)	试验压力 (Mpa)		
		壳体	高压液密封	低压密封
1.6	1.6	2.4	1.76	0.6
2.5	2.5	3.75	2.75	
4.0	4.0	6.0	4.4	

磅级 (Class)	最高使用压力 (Mpa)	试验压力 (Mpa)		
		壳体	高压液密封	低压密封
150	2.0	3.0	2.2	0.6
300	5.0	7.5	5.5	

■ 技术规范

设计依据	设计标准	GB/T 12237	API 6D	DIN 3357-1 EN 12516-1
	连接法兰	GB/T 9113 JB/T 79	ASME B16.5 / ASME B16.47	DIN 2542-2545
	结构长度	GB/T 12221	API 6D	DIN 3202
	试验和检验	GB/T 9092	API 6D / API 598	DIN 3230/3 EN 12266
适用工况	适用介质	纸浆、天然气、石油等介质		
	适用温度	-29℃ ~ 150℃		
	驱动方式	蜗轮传动、气动、电动、气液联动等		

三通联动球阀



■ 结构特点及用途

三通联动球阀由一个蜗轮、蜗杆手动装置加上两个三通球阀组成，其特点在于两个三通球阀对称设置，在两个球阀间同轴共设一条阀杆，以最简单而且可靠的方法解决两个并行的三通流体通道实现同步切换的问题。该阀易于操作，工作可靠。

■ 试验压力

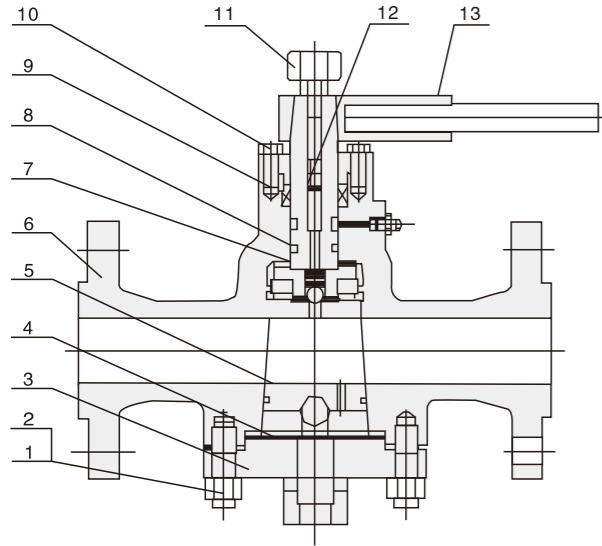
公称压力 PN(MPa)	最高使用压力 (Mpa)	试验压力 (Mpa)		
		壳体	高压液密封	低压密封
1.6	1.6	2.4	1.76	0.6
2.5	2.5	3.75	2.75	
4.0	4.0	6.0	4.4	

磅级 (Class)	最高使用压力 (Mpa)	试验压力 (Mpa)		
		壳体	高压液密封	低压密封
150	2.0	3.0	2.2	0.6
300	5.0	7.5	5.5	

■ 技术规范

设计依据	设计标准	GB/T 12237	API 6D / ASME B16.34	DIN 3357-1 EN 12516-1
	连接法兰	GB/T 9113 JB/T 79	ASME B16.5 / ASME B16.47	DIN 2542-2545
	结构长度	GB/T 12221	API 6D	DIN 3202
	试验和检验	GB/T 9092	API 6D / API 598	DIN 3230/3 EN 12266
适用工况	适用介质	水、油品、燃气等		
	适用温度	-28℃ ~ 150℃		
	驱动方式	蜗轮传动		

美标压力平衡式倒装油密封旋塞阀



■ 产品概述:

美标压力平衡式倒装油密封旋塞阀适用于公称压力 CLASS150LB~1500LB, 工作温度-29~180℃的石油、化工、制药、化肥、电力行业等各种工况的管路上, 切断或接通管路介质。

■ 产品特点:

- 1、产品结构合理、密封可靠、性能优良、造型美观;
- 2、倒装压力平衡的结构, 开关动作轻;
- 3、阀体和密封面间设有油槽, 可随时通过油嘴向阀座注入密封油脂, 增加密封性能;
- 4、零件材质及法兰尺寸可根据实际工况或用户要求合理选配, 满足各种工程需要。

■ 试验压力

磅级 (Class)	壳体试验压力 (Mpa)	密封试验压力 (Mpa)
150	3.0	2.2
300	7.5	5.5
600	15.0	11.0
900	23	16.5

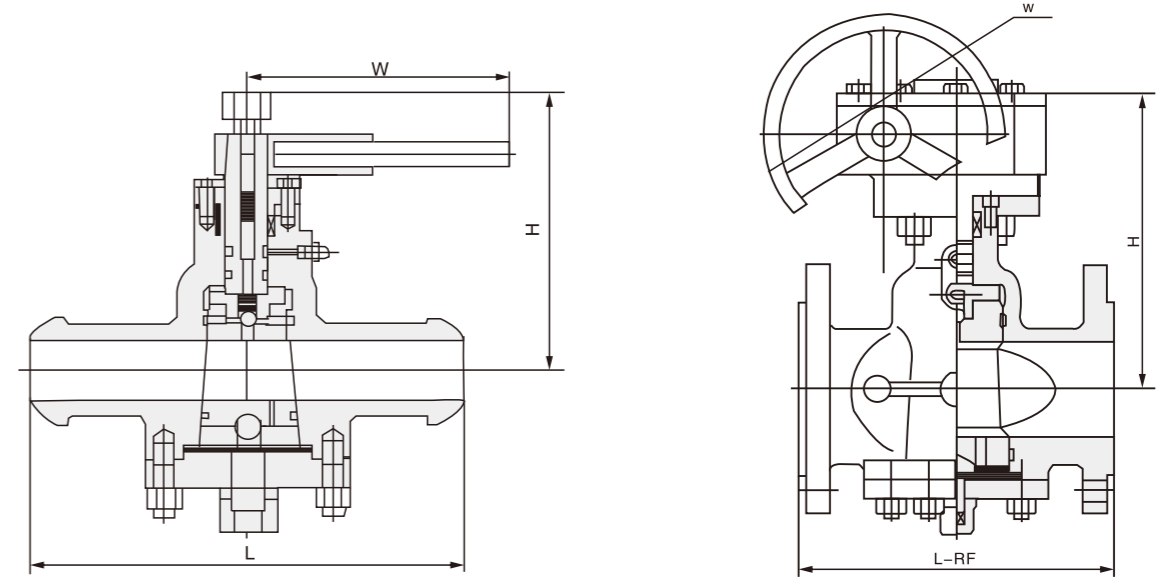
■ 技术规范

结构形式	BC	
设计依据	设计标准	API 599、API 6D
	结构长度	ASME B16.10
	连接法兰	ASME B16.5
	试验和检验	API 598 / API 6D
适用工况	适用介质	水、蒸汽、油品等
	适用温度	≤180℃
	驱动方式	手动、电动

■ 材料规范

序号	部件	材质
1	双头螺栓	ASTM 193-B7、A193-B8、A193-B8M
2	六角螺母	ASTM A194-2H、A194-8、A194-8M
3	阀盖	ASTM A216-WCB ASTM A351-CF8、CF8M、CF3、CF3M
4	垫片	柔性石墨+不锈钢
5	塞子	ASTM A182-Gr.F6a ASTM A182-F22 ASTM A182-F304、F316、F321、F304L、F316L
6	阀体	ASTM A216-WCB ASTM A351-CF8、CF8M、CF3、CF3M
7	阀杆	ASTM A182-Gr.F6a ASTM A182-F22 ASTM A182-F304、F316、F321、F304L、F316L
8	“O”型圈	丁睛橡胶、氟橡胶
9	填料	柔性石墨
10	填料压盖	ASTM A216-WCB ASTM A351-CF8、CF8M、CF3、CF3M
11	加油嘴	
12	止回阀	
13	手柄	ASTM A47-32510、A216 WCB

美标压力平衡式倒装油密封旋塞阀



■ 尺寸

150LB					
口径		L	H	W	重量 (Kg)
mm	in				
15		108	180	400	10
20		117	180	400	12
25	1	127	185	500	14
32	1	140	200	500	17
40	1	165	214	600	19
50	2	178	215	600	21
65	2	190	250	820	29
80	3	203	270	820	33
100	4	229	300	300	48
125	5	254	340	300	75
150	6	267	365	320	98
200	8	292	400	320	125
250	10	330	450	350	171
300	12	356	510	380	230
350	14	381	590	380	370

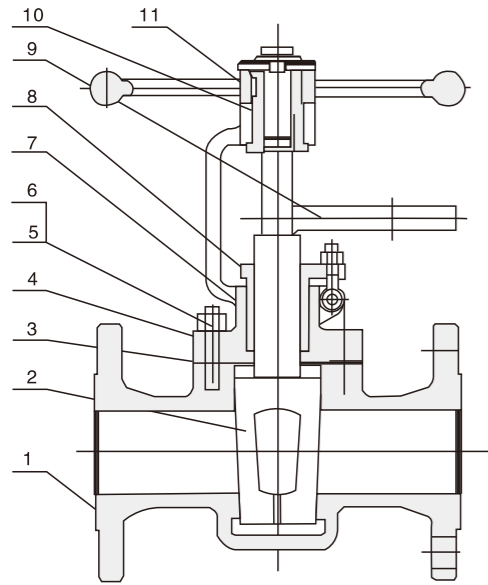
600LB					
口径		L	H	W	重量 (Kg)
mm	in				
15		165	180	400	14
20		190	180	400	16
25	1	216	185	500	18
32	1	229	200	500	20
40	1	241	210	600	24
50	2	292	215	600	29
65	2	330	250	820	35
80	3	356	270	820	47
100	4	432	300	300	91
125	5	508	340	300	129
150	6	559	365	320	210
200	8	660	400	320	320
250	10	787	450	350	660
300	12	838	510	380	920
350	14	889	590	380	1250

300LB					
口径		L	H	W	重量 (Kg)
mm	in				
15		140	180	400	12
20		152	180	400	14
25	1	165	185	500	16
32	1	178	200	600	19
40	1	190	210	600	21
50	2	216	215	800	24
65	2	241	250	1000	31
80	3	283	270	1000	36
100	4	305	300	300	61
125	5	381	340	300	86
150	6	403	365	320	130
200	8	419	400	320	190
250	10	457	450	350	255
300	12	502	510	380	380
350	14	762	590	380	560

900LB					
口径		L	H	W	重量 (Kg)
mm	in				
15		229	180	400	17
20		229	180	400	29
25	1	254	185	500	21
32	1	279	200	600	24
40	1	305	210	600	30
50	2	368	215	800	37
65	2	419	250	1000	44
80	3	381	270	1000	65
100	4	457	300	300	110
125	5	559	340	300	160
150	6	610	365	320	255
200	8	737	400	320	380
250	10	838	450	350	810
300	12	965	510	380	1050
350	14	1029	590	380	1460

注: 4寸以上为蜗杆轮操作

美标提升式旋塞阀



■ 产品概述:

法兰连接美标提升式硬密封旋塞阀适用于公称压力 CLASS150LB~2500LB, 工作温度-29~550℃的石油、化工、制药、化肥、电力行业等各种工况的管路上, 切断或接通管路介质。

■ 产品特点:

- 1、产品结构合理、密封可靠、性能优良、造型美观;
- 2、阀门的启闭过程是在密封面脱离的状态下进行的, 不会造成密封面的磨损。
- 3、法兰提升式硬密封旋塞阀双向流动, 安装使用更方便。
- 4、零件材质及法兰尺寸可根据实际工况或用户要求合理选配, 满足各种工程需要。

■ 试验压力

磅级 (Class)	强度试验	强度试验	密封试验 (气)
	MPa	MPa	
150	3.0	2.2	0.4-0.7
300	7.7	5.7	
600	15.3	11.3	
900	23.0	17.0	
1500	38.4	28.2	
2500	64.0	47.0	

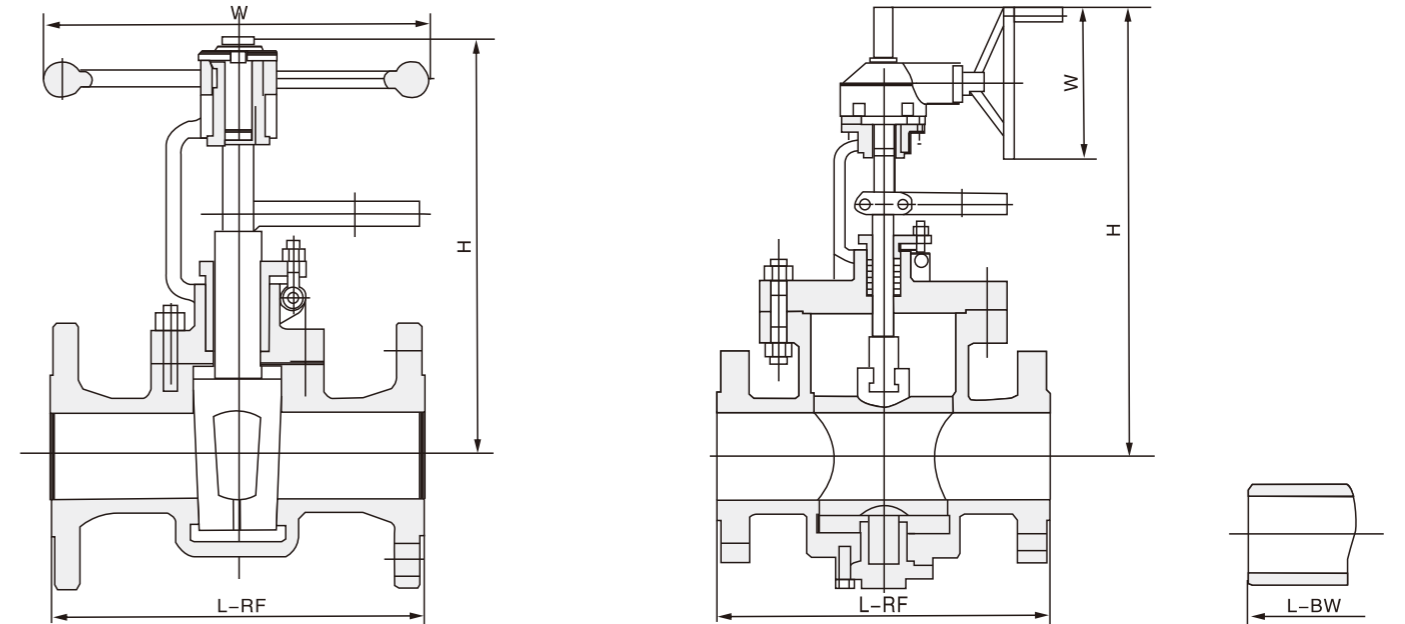
■ 技术规范

设计依据	设计制造标准	API 599, API 6D
	结构长度标准	ASME B 16.10
	连接法兰标准	ASME B 16.5
	压力温度等级	ASME B 16.34
	试验检验标准	API 598, API 6D

■ 材料规范

序号	部件	材质
1	阀体	ASTM A216-WCB ASTM A217-WC1、WC6、WC9、C5 ASTM A351-CF8、CF8M、CF3、CF3M
2	塞子	ASTM A182-Gr.F6a ASTM A182-F22 ASTM A182-F304、F316、F321、F304L、F316L
3	垫子	柔性石墨+不锈钢
4	阀盖	ASTM A216-WCB ASTM A217-WC1、WC6、WC9、C5 ASTM A351-CF8、CF8M、CF3、CF3M
5	螺栓	ASTM A193-B7、A193-B8A、A193-B8M
6	六角螺母	ASTM A194-2H、A194-8、A194-8M
7	填料	柔性石墨
8	填料压盖	ASTM A216-WCB ASTM A217-WC1、WC6、WC9、C5 ASTM A351-CF8、CF8M、CF3、CF3M
9	手柄	ASTM A216-WCB ASTM A351-CF8、CF8M、CF3、CF3M
10	阀杆螺母	铜合金 ZQA19-4
11	手轮	ASTM A536 Gr.60-40-18 ASTM A216-WCB

美标提升式旋塞阀



■ 尺寸

150LB					
口径		L	H	W	重量 (Kg)
mm	in				
15		108	190	280	9
20		117	195	280	10
25	1	127	225	280	11
32	1	140	260	300	17
40	1	165	280	300	19
50	2	178	310	300	23
65	2	190	340	300	25
80	3	203	395	300	32
100	4	229	435	300	55
125	5	254	470	340	82
150	6	267	535	400	98
200	8	292	590	450	130
250	10	330	630	450	178
300	12	356	680	500	250
350	14	381	720	500	380

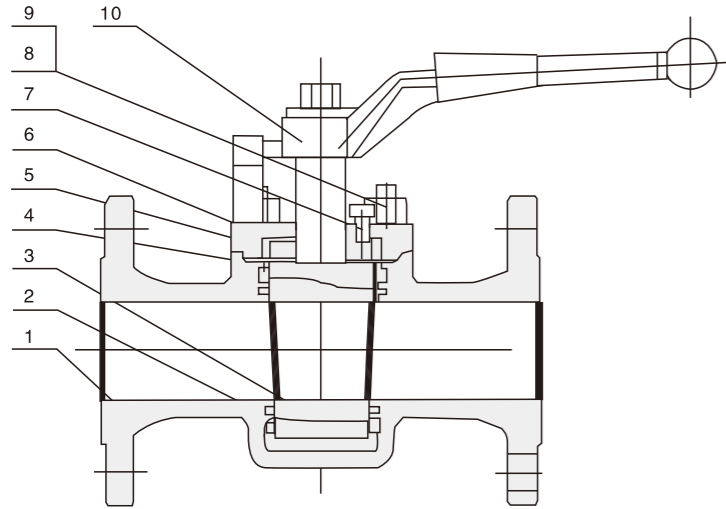
600LB					
口径		L	H	W	重量 (Kg)
mm	in				
15		165	190	280	13
20		190	195	280	14
25	1	216	225	280	19
32	1	229	260	300	23
40	1	241	280	300	25
50	2	292	310	300	32
65	2	330	340	300	40
80	3	356	395	300	55
100	4	432	435	300	105
125	5	508	470	340	139
150	6	559	535	400	300
200	8	660	590	450	440
250	10	787	630	450	730
300	12	838	680	500	1150
350	14	889	720	500	1570

300LB					
口径		L	H	W	重量 (Kg)
mm	in				
15		140	190	280	10
20		152	195	280	12
25	1	165	225	280	14
32	1	178	260	300	19
40	1	190	280	300	21
50	2	216	310	300	28
65	2	241	340	300	34
80	3	283	395	300	39
100	4	305	435	300	75
125	5	381	470	340	95
150	6	403	535	400	135
200	8	419	590	450	200
250	10	457	630	450	255
300	12	502	680	500	415
350	14	762	720	600	650

900LB					
口径		L	H	W	重量 (Kg)
mm	in				
15		229	190	280	16
20		229	195	280	17
25	1	254	225	280	26
32	1	279	260	300	30
40	1	305	280	300	33
50	2	368	310	300	39
65	2	419	340	300	50
80	3	381	395	300	70
100	4	457	435	300	137
125	5	559	470	340	181
150	6	610	535	400	397
200	8	737	590	450	590
250	10	838	630	450	860
300	12	965	680	500	1470
350	14	1029	720	500	1880

注: 4寸以上为蜗杆轮操作

美标卡套软密封旋塞阀



■ 产品概述：

美标卡套软密封旋塞阀适用于公称压力 CLASS150-900LBS，工作温度为-29-180℃的石油、化工、制药、化肥、电力行业等各种工况的管路上，切断或接通管路介质。

■ 产品特点：

- 1、产品结构合理、密封可靠、性能优良、造型美观。
- 2、它的密封性是通过卡套四周的密封面来实现的。独特的360°金属唇边保护固定卡套。
- 3、阀门没有空腔给介质积聚。
- 4、金属唇边在旋塞转时提供自洁的作用，适合于粘稠和易结垢的工况。
- 5、双向流动，使用安装更方便。
- 6、零件材质及法兰尺寸可根据实际工况或用户要求合理选配，满足各种工程需要。

■ 试验压力

磅级 (Class)	壳体试验压力 (Mpa)	密封试验压力 (Mpa)
150	3.0	2.2
300	7.5	5.5
600	15.0	11.0
900	22.5	16.5

■ 技术规范

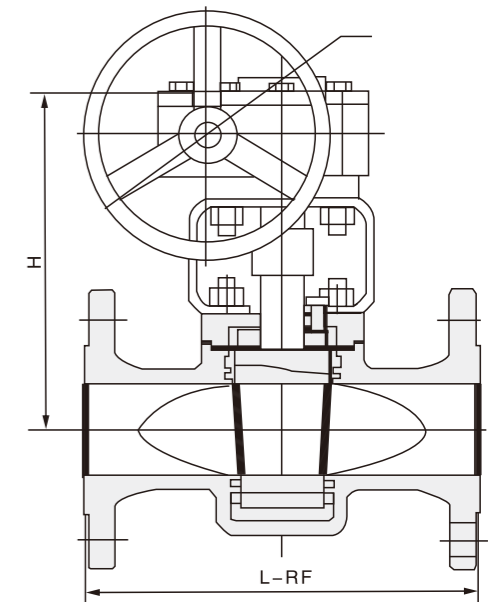
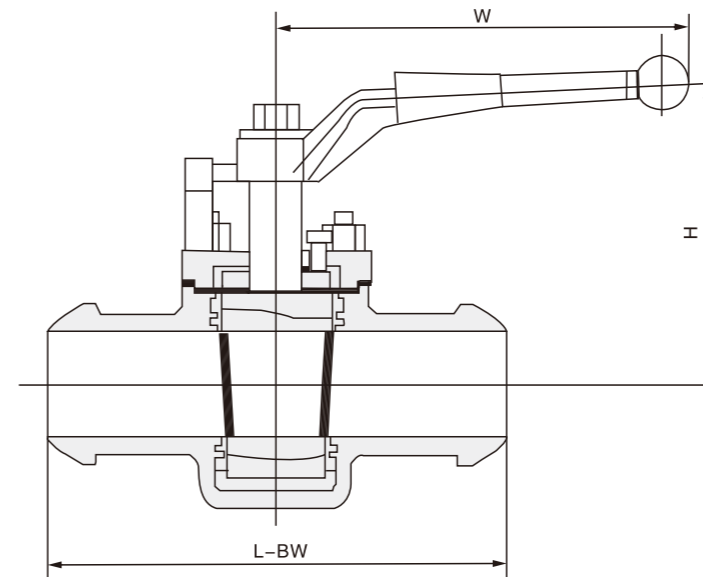
结构形式	BC	
设计依据	设计标准	API599、API6D
	结构长度	ASME B16.10
	连接法兰	ASME B16.5
	试验和检验	API598、API 6D
适用工况	适用介质	水、蒸汽
	适用温度	≤180℃
	驱动方式	手柄，蜗轮蜗杆传动，气动，电动

注：阀门连接法兰尺寸可根据用户要求设计制造。

■ 材料规范

序号	部件	材质
1	阀体	ASTM A216-WCB ASTM A351-CF8、CF8M、CF3、CF3M
2	卡套	PTFE
3	塞子	ASTM A182-Gr.F6a ASTM A182-F22 ASTM A182-F304、F316、F321、F304L、F316L
4	垫片	柔性石墨+不锈钢
5	调整垫	ASTM A182-Gr.F6a ASTM A182-F22 ASTM A182-F304、F316、F321、F304L、F316L
6	阀盖	ASTM A216-WCB ASTM A351-CF8、CF8M、CF3、CF3M
7	调整螺栓	ASTM A 193-B7、A193-B8、A193-B8M
8	六角螺母	ASTM A194-2H、A194-8、A194-8M
9	螺栓	ASTM A193-B7、A193-B8、A193-B8M
10	手柄	ASTM A105-WCB

美标卡套软密封旋塞阀



■ 尺寸

150LB					
口径		L	H	W	重量 (Kg)
mm	in				
15		108	110	175	8.5
20		117	115	175	9.5
25	1	127	115	175	10.5
32	1	140	135	220	12
40	1	165	140	280	14
50	2	178	150	305	18
65	2	190	165	350	22
80	3	203	180	405	26
100	4	229	380	300	40
125	5	254	460	300	60
150	6	267	520	320	70
200	8	292	580	320	130
250	10	330	620	350	219
300	12	356	680	380	381
350	14	381	760	450	570

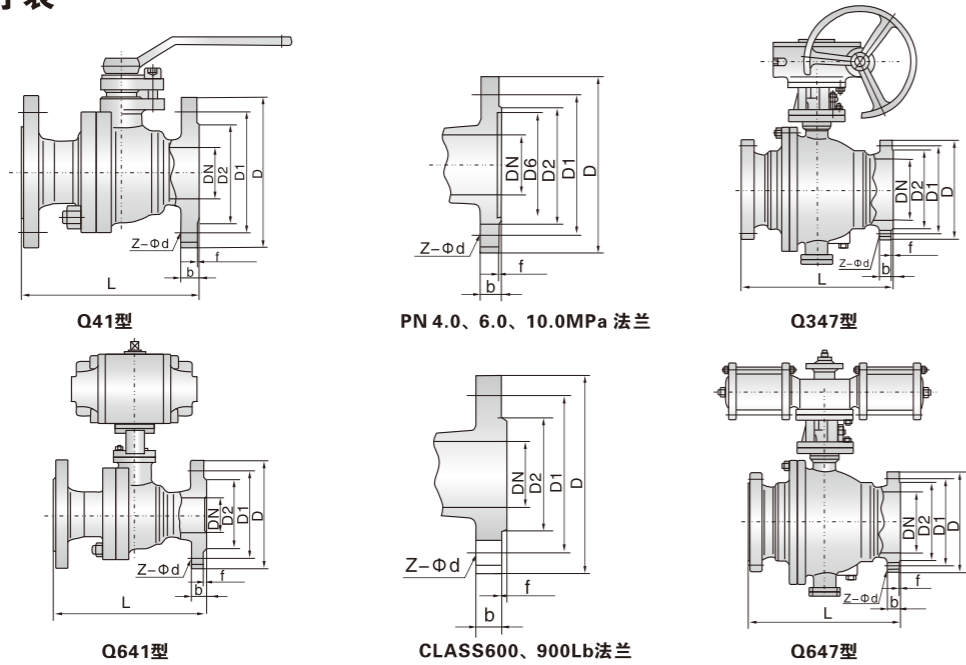
300LB					
口径		L	H	W	重量 (Kg)
mm	in				
15		140	110	175	9.5
20		152	115	175	10.5
25	1	165	115	175	12
32	1	178	135	220	14
40	1	190	140	280	16
50	2	216	150	305	20
65	2	241	165	350	24
80	3	283	180	405	29
100	4	305	380	300	53
125	5	381	460	300	75
150	6	403	502	320	85
200	8	419	580	320	185
250	10	457	620	350	230
300	12	502	680	380	390
350	14	762	760	450	550

600LB					
口径		L	H	W	重量 (Kg)
mm	in				
15		165	110	175	11
20		190	115	175	13
25	1	216	115	175	17
32	1	229	135	220	20
40	1	241	140	280	23
50	2	292	150	305	27
65	2	330	165	350	31
80	3	356	180	405	36
100	4	432	380	300	72
125	5	508	460	300	98
150	6	559	520	320	141
200	8	660	580	320	245
250	10	787	620	350	330
300	12	838	680	380	515
350	14	889	760	450	710

900LB					
口径		L	H	W	重量 (Kg)
mm	in				
15		229	110	175	13
20		229	115	175	16
25	1	254	115	175	21
32	1	279	135	220	24
40	1	305	140	280	28
50	2	368	150	305	32
65	2	419	165	350	40
80	3	381	180	405	47
100	4	457	380	300	91
125	5	559	460	300	117
150	6	610	520	320	165
200	8	737	580	320	285
250	10	838	620	350	420
300	12	965	680	380	610
350	14	1029	760	450	860

注：4寸以上为蜗轮蜗杆操作

主要连接尺寸表



主要型号规格球阀的(厂标)结构长度表

在长期生产实践中，我们现有的球阀长度标准往往不能适应用户的实际需求，因此，本着一切为用户着想的经营理念，我们综合用户广泛需求及被实际采用的球阀结构长度制定成表，作为本公司定型长度标准供用户选型时参考，选用该表尺寸请在订货中注明。

主要型号	公称通径 DN	结构长度							
		PN1.6MPa		PN2.5MPa		PN4.0MPa		PN6.4MPa	
		41型	47型	41型	47型	41型	47型	41型	47型
Q41F	15	130	108	130	140	130	-	140	165
Q47F	20	140	117	140	152	140	-	152	191
Q341F	25	150	127	150	165	150	-	180	216
Q347F	32	165	140	165	178	180	-	200	229
Q641F	40	180	165	180	190	200	-	220	241
Q647F	50	200	178	200	216	220	216	250	292
Q941F	65	220	191	220	241	250	241	280	330
Q947F	80	250	203	250	283	280	283	320	356
	100	280	229	280	305	320	305	360	406
	125	320	356	320	381	400	381	381	508
	150	360	394	360	403	400	403	403	495
	200	400	457	400	502	502	502	-	597
	250	450	533	-	568	-	568	-	673
	300	-	610	-	648	-	648	-	762
	350	-	686	-	762	-	762	-	826
	400	-	762	-	838	-	838	-	902
	450	-	864	-	914	-	914	-	1054
	500	-	914	-	991	-	991	-	1232
	600	-	1067	-	1143	-	1143	-	-

主要连接尺寸表

JB系列主要连接尺寸表

1.6MPa									
口径	L	DN	D	D1	D2	b	f	Z-φd	
15	108	13	95	65	45	14		4-14	
20	117	19	105	75	55	14	2	4-14	
25	127	25	115	85	65	14		4-14	
32	140	32	135	100	78	16		4-18	
40	165	38	145	110	85	16		4-18	
50	178	51	160	125	100	16		4-18	
65	191	64	180	145	120	18		4-18	
80	203	76	195	160	135	20		8-18	
100	229	100	215	180	155	20	3	8-18	
125	356	125	245	210	185	22		8-18	
150	394	150	280	240	210	24		8-23	
200	457	201	335	295	265	26		12-23	
250	533	252	405	355	320	30		12-25	
300	610	303	460	410	375	30		12-25	
350	686	334	520	470	435	34		16-25	
400	762	385	580	525	485	36	4	16-30	
450	864	436	640	585	545	40		20-30	
500	914	487	705	650	608	44		20-34	
600	1067	589	840	770	718	48		20-41	
700	1245	684	910	840	788	50	5	24-41	

4.0MPa									
口径	L	DN	D	D1	D2/D6	b	f/f1	Z-φd	
15	140	13	95	65	45/40	16		4-14	
20	152	19	105	75	55/51	16	2/4	4-14	
25	165	25	115	85	65/58	16		4-14	
32	178	32	135	100	78/66	18		4-18	
40	191	38	145	110	85/76	18		4-18	
50	216	51	160	125	100/88	20		4-18	
65	241	64	180	145	120/110	22		8-18	
80	283	76	195	160	135/121	22		8-18	
100	305	100	230	190	160/150	24		8-23	
125	381	125	270	220	188/176	28		8-25	
150	403	150	300	250	218/204	30	3/4.5	8-25	
200	502	201	375	320	282/260	38		12-30	
250	568	252	445	385	345/313	42		12-34	
300	648	303	510	450	408/364	46		16-34	
350	762	334	570	510	465/422	52	4/4.5	16-34	
400	838	385	655	585	535/474	58		16-41	
450	914	436	680	610	560/524	60	4/5	20-41	
500	991	487	755	670	612/576	62		20-48	
600	1143	589	890	795	730/678	62		20-54	
700	1346	684	995	900	835/768	68	5/6	24-54	

2.5MPa									
口径	L	DN	D	D1	D2	b	f	Z-φd	
15	140	13	95	65	45	16		4-14	
20	152	19	105	75	55	16	2	4-14	
25	165	25	115	85	65	16		4-14	
32	178	32	135	100	78	18		4-18	
40	191	38	145	110	85	18		4-18	
50	216	51	160	125	100	20		4-18	
65	241	64	180	145	120	22		8-18	
80	283	76	195	160	135	22		8-18	
100	305	100	230	190	160	24	3	8-23	
125	381	125	270	220	188	28		8-25	
150	403	150	300	250	218	30		8-25	
200	502	201	360	310	278	34		12-25	
250	568	252	425	370	332	36		12-30	
300	648	303	485	430	390	40		16-30	
350	762	334	550	490	448	44		16-34	
400	838	385	610	550	505	48	4	16-34	
450	914	436	660	600	555	50		20-34	
500	991	487	730	660	610	52		20-41	
600	1143	589	840	770	718	56		20-41	
700	1346	684	955	875	815	60	5	24-48	

6.4MPa									
口径	L	DN	D	D1	D2	b	f/f1	Z-φd	
15	165	13	105	75	55/40	18		4-14	
20	191	19	125	90	68/51	20	2/4	4-18	
25	216	25	135	100	78/58	22		4-18	
32	229	32	150	110	82/66	24		4-23	
40	241	38	165	125	95/76	24		4-23	
50	292	51	175	135	105/88	26		4-23	
65	330	64	200	160	130/110	28		8-23	
80	356	76	210	170	140/121	30		8-23	
100	406	100	250	200	168/150	32		8-25	
125	508	125	295	240	202/176	36		8-30	
150	495	150	340	280	240/204	38	3/4.5	8-34	
200	597	201	405	345	300/260	44		12-34	
250	673	252	470	400	352/313	48		12-41	
300	762	303	530	460	412/364	54	4/4.5	16-41	
350	826	334	595	525	475/422	60		16-41	
400	902	385	670	585	525/474	66	4/5	16-48	
500	1054	436	800	705	640/576	70		20-54	
600	1232	487	930	820	750/678	76	5/6	20-58	

主要连接尺寸表

API系列主要连接尺寸表

150LB									
口径	L	DN	D	D1	D2	b	f	Z-Φd	
1/2	108	13	89	60.5	35	-		4-15	
3/4	117	19	98	70	43	-		4-15	
1	127	25	108	79.5	51	12		4-15	
1-1/4	140	32	117	89	64	13		4-15	
1-1/2	165	38	127	98.5	73	15		4-15	
2	178	51	152	120.5	92	16		4-19	
2-1/2	191	64	178	139.5	105	18		4-19	
3	203	76	190	152.5	127	19		4-19	
4	229	100	229	190.5	157	24		8-19	
5	356	125	254	216	186	24		8-22	
6	394	150	279	241.5	216	26	1.6	8-22	
8	457	201	343	298.5	270	29		8-22	
10	533	252	406	362	324	31		12-25	
12	610	303	483	432	381	32		12-25	
14	686	334	533	476	413	35		12-29	
16	762	385	597	540	470	37		16-29	
18	864	436	635	578	533	40		16-32	
20	914	487	699	635	584	43		20-32	
24	1067	589	813	749.5	692	48		20-35	
28	1245	684	927	863.5	800	72		28-35	

300LB									
口径	L	DN	D	D1	D2	b	f	Z-Φd	
1/2	140	13	95	66.5	35	15		4-15	
3/4	152	19	117	82.5	43	16		4-19	
1	165	25	124	89	51	18		4-19	
1-1/4	178	32	133	98.5	64	19		4-19	
1-1/2	191	38	156	114.5	73	21		4-22	
2	216	51	165	127	92	23		8-19	
2-1/2	241	64	190	149	105	26		8-22	
3	283	76	210	168.5	127	29		8-22	
4	305	100	254	200	157	32		8-22	
5	381	125	279	235	186	35		8-22	
6	403	150	318	270	216	37	1.6	12-22	
8	502	201	381	330	270	42		12-25	
10	568	252	445	387.5	324	48		16-29	
12	648	303	521	451	381	51		16-32	
14	762	334	584	514.5	413	54		20-32	
16	838	385	648	571.5	470	58		20-35	
18	914	436	711	628.5	533	61		24-35	
20	991	487	775	686	584	64		24-35	
24	1143	589	914.5	813	692	70		24-41	
28	1346	684	1035	940	800	86		28-45	

600LB									
口径	L	DN	D	D1	D2	b	f	Z-Φd	
1/2	165	13	95	66.5	35	15		4-15	
3/4	191	19	118	82.5	43	16		4-19	
1	216	25	124	89	51	18		4-19	
1-1/4	229	32	133	98.5	64	21		4-19	
1-1/2	241	38	156	114.5	73	23		4-22	
2	292	51	165	127	92	26		8-19	
2-1/2	330	64	190	149	105	29		8-22	
3	356	76	210	168.5	127	32		8-22	
4	432	100	273	216	157	38		8-25	
6	559	150	356	292	216	48		12-29	
8	660	201	419	349	270	56	6.4	12-32	
10	787	252	508	432	324	64		16-35	
12	838	303	559	489	381	67		20-35	
14	889	334	603	527	413	70		20-38	
16	991	385	686	603	470	77		20-41	
18	1092	436	743	654	533	83		20-45	
20	1194	487	813	724	584	89		24-45	
24	1397	589	940	838	692	102		24-51	
28	1549	684	1073	965	800	112		28-55	

900LB									
口径	L	DN	D	D1	D2	b	f	Z-Φd	
2	368	49	216	165	92	38.5		8-26	
2-1/2	419	62	244	190.5	105	41.5		8-29	
3	381	74	241	190.5	127	38.5		8-26	
4	457	100	292	235	157	44.5		8-32	
6	610	150	381	317.5	216	56		12-32	
8	737	201	470	393.7	270	63.5		12-39	
10	838	252	545	469.9	324	70		16-39	
12	965	303	610	533.4	381	79.5	6.4	20-39	
14	1029	322	640	558.8	413	86		20-42	
16	1130	373	705	615.9	470	89		20-45	
18	1219	423	785	685.8	533	102		20-51	
20	1321	471	85	749.3	584	108		50-54	
24	1549	570	1040	901.7	692	140		20-67	

主要连接尺寸表

续表API系列

1500Lb									
口径	L	DN	D	D1	D2	b	f	Z-Φd	
2	368	49	216	165.1	92	38.5		8-26	
2-1/2	419	62	244	190.5	105	41.5		8-29	
3	470	74	267	203.2	127	48		8-32	
4	546	100	311	241.3	157	54		8-35	
6	705	144	394	317.5	216	83		12-39	
8	832	192	483	393.7	270	93		12-45	
10	991	239	585	482.6	324	108	6.4	12-51	
12	1130	287	675	571.5	381	124		16-54	
14	1257	315	750	635	413	133.5		16-61	
16	1384	360	825	704.8	470	146.5		16-67	
18	1537	406	915	774.7	533	162		16-74	
20	1664	454	985	831.8	584	178		16-80	

续表JB系列

10MPa									
口径	L	DN	D	D1	D2	b	f	Z-Φd	
15	165	13	105	75	55/40	20		4-14	
20	191	19	125	90	68/51	22		4-18	2/4
25	216	25	135	100	78/58	24		4-18	
32	229	32	150	110	82/66	24		4-23	
40	241	38	165	125	95/76	26		4-23	
50	292	51	195	145	112/88	28		4-25	3/4
65	330	64	220	170	138/110	32		8-25	
80	356	76	230	180	148/121	34		8-25	
100	432	100	265	210	172/150	38		8-30	
125	508	125	310	250	210/176	42		8-34	
150	559	150	350	290	250/204	46	3/4.5	12-34	
200	660	201	430	360	312/260	54		12-41	
250	787	252	500	430	382/313	60		12-41	
300	838	303	585	500	442/364	70	4/4.5	16-48	
350	889	334	655	560	498/422	76		16-54	
400	991	385	715	620	558/474	80	4/5	16-54	

维护保养和安装使用注意事项:

1. 本阀门安装于任意位置，但必须注意便于维修、检验和操作。
2. 安装前，应首先检查阀门上的标记是否符合使用要求。
3. 安装前应排除和清除在运输过程中造成缺陷和污物，然后方能安装。
4. 阀门处于开启位置时，应与蜗轮头上的指示方向相同。
5. 阀门存放时两端通道必须堵塞，阀门处于全开位置时，不能堆叠，应放在干燥通风的室内。
6. 本阀在保管使用期间应定期检查，发现故障及时排除。
7. 应保持本阀内腔的清洁，必要时加以清洗。
8. 本阀在系统运行过程中必须全开或全关，不能作调节阀使用。
9. 本阀靠旋转手轮启闭，不得借助于其它辅助杠杆或动力。
10. 使用过程中如体腔内沉积污物及阀门关闭时体腔压力异常升高，可通过体腔上的排污袋及排污（水）装置把沉积污物或气体（液体）排放掉。

故障及其消除办法

连接法兰泄漏	1. 连接螺栓未拧紧，或松紧不均 2. 垫片失效	1. 松紧均匀拧紧 2. 更新或清洗
填料函泄漏	1. 填料太松或上紧下松 2. 填料失效或圈数不够	1. 逐圈均匀上紧 2. 更换或增加垫料
关闭付泄漏	1. 密封面磨损 2. 密封面间夹脏物 3. 两阀座夹得松	1. 更换新密封圈或压紧中间连接法兰 2. 清洗密封面 3. 紧中间连接螺栓或减薄垫片
阀杆转动不灵	1. 填料压盖压偏或压太紧 2. 两阀座夹太紧	1. 均匀压紧压盖或松开压紧螺母 2. 松中间连接螺栓加厚垫片